

Figura 1:

ENGRENAGEM SIMPLES DE PASSO DE 38,10 mm;

TIPO 1 - SEM CUBO DOS DOIS LADOS DA ENGRENAGEM.

Legenda:

Z	Número de dentes	DO	Diâmetro externo (mm)
d	Furo piloto (mm)	DP	Diâmetro primitivo (mm)
A	Maior furo recomendado (mm)		
PASSO	Passo da corrente (mm)	ROLO	Diâmetro do rolo da corrente (mm)
L	Espessura total da engrenagem (mm)		

J. F. PERAITA DEL HOYO engrenagem de corrente

ENGRENAGEM DE CORRENTE CONFORME A Figura 1:

ENGRENAGEM SIMPLES DE PASSO DE 38,10 mm ; ROLO = 22,22 mm ; Norma ASA ANSI

TIPO 1 - SEM CUBO DOS DOIS LADOS DA ENGRENAGEM.

Número de Referência	Z	PASSO	ROLO	DP	DO	d	L
1.120.09.1A	9	38,10	22,22	111,40	127,56	30	22,9
1.120.10.1A	10	38,10	22,22	123,29	140,13	30	22,9
1.120.11.1A	11	38,10	22,22	135,26	152,63	35	22,9
1.120.12.1A	12	38,10	22,22	147,22	165,05	35	22,9
1.120.13.1A	13	38,10	22,22	159,23	177,44	35	22,9
1.120.14.1A	14	38,10	22,22	171,22	189,79	35	22,9
1.120.15.1A	15	38,10	22,22	183,26	202,08	35	22,9
1.120.16.1A	16	38,10	22,22	195,30	214,40	35	22,9
1.120.17.1A	17	38,10	22,22	207,34	226,67	35	22,9
1.120.18.1A	18	38,10	22,22	219,43	238,94	35	22,9
1.120.19.1A	19	38,10	22,22	231,50	251,21	35	22,9
1.120.20.1A	20	38,10	22,22	243,54	263,42	35	22,9
1.120.21.1A	21	38,10	22,22	255,65	275,67	35	22,9
1.120.22.1A	22	38,10	22,22	267,74	287,86	35	22,9
1.120.23.1A	23	38,10	22,22	279,81	300,08	35	22,9
1.120.24.1A	24	38,10	22,22	291,90	312,27	35	22,9
1.120.25.1A	25	38,10	22,22	304,01	324,46	35	22,9
1.120.26.1A	26	38,10	22,22	316,08	336,65	35	22,9
1.120.27.1A	27	38,10	22,22	328,19	348,84	35	22,9
1.120.28.1A	28	38,10	22,22	340,28	361,01	35	22,9
1.120.29.1A	29	38,10	22,22	352,39	373,09	40	22,9
1.120.30.1A	30	38,10	22,22	364,52	385,34	40	22,9
1.120.32.1A	32	38,10	22,22	388,70	409,70	40	22,9
1.120.35.1A	35	38,10	22,22	425,04	446,20	40	22,9
1.120.36.1A	36	38,10	22,22	437,16	458,34	40	22,9
1.120.38.1A	38	38,10	22,22	461,37	482,47	40	22,9
1.120.40.1A	40	38,10	22,22	485,62	506,96	40	22,9
1.120.42.1A	42	38,10	22,22	509,85	531,27	40	22,9
1.120.45.1A	45	38,10	22,22	546,20	567,74	40	22,9
1.120.48.1A	48	38,10	22,22	582,55	604,16	40	22,9
1.120.50.1A	50	38,10	22,22	606,78	628,28	40	22,9
1.120.54.1A	54	38,10	22,22	655,24	677,01	40	22,9
1.120.57.1A	57	38,10	22,22	691,62	713,32	40	22,9
1.120.60.1A	60	38,10	22,22	727,99	749,86	40	22,9
1.120.70.1A	70	38,10	22,22	849,22	871,25	40	22,9
1.120.80.1A	80	38,10	22,22	970,46	992,58	40	22,9

J. F. PERAITA DEL HOYO engrenagem de corrente

ENGRENAGEM DE CORRENTE CONFORME A Figura 1:

ENGRENAGEM SIMPLES DE PASSO DE 38,10 mm ; ROLO = 25,40 mm ; Norma DIN8187

TIPO 1 - SEM CUBO DOS DOIS LADOS DA ENGRENAGEM.

Número de Referência	Z	PASSO	ROLO	DP	DO	d	L
1.120.09.1B	9	38,10	25,40	111,40	127,56	30	22,9
1.120.10.1B	10	38,10	25,40	123,29	140,13	30	22,9
1.120.11.1B	11	38,10	25,40	135,26	152,63	35	22,9
1.120.12.1B	12	38,10	25,40	147,22	165,05	35	22,9
1.120.13.1B	13	38,10	25,40	159,23	177,44	35	22,9
1.120.14.1B	14	38,10	25,40	171,22	189,79	35	22,9
1.120.15.1B	15	38,10	25,40	183,26	202,08	35	22,9
1.120.16.1B	16	38,10	25,40	195,30	214,40	35	22,9
1.120.17.1B	17	38,10	25,40	207,34	226,67	35	22,9
1.120.18.1B	18	38,10	25,40	219,43	238,94	35	22,9
1.120.19.1B	19	38,10	25,40	231,50	251,21	35	22,9
1.120.20.1B	20	38,10	25,40	243,54	263,42	35	22,9
1.120.21.1B	21	38,10	25,40	255,65	275,67	35	22,9
1.120.22.1B	22	38,10	25,40	267,74	287,86	35	22,9
1.120.23.1B	23	38,10	25,40	279,81	300,08	35	22,9
1.120.24.1B	24	38,10	25,40	291,90	312,27	35	22,9
1.120.25.1B	25	38,10	25,40	304,01	324,46	35	22,9
1.120.26.1B	26	38,10	25,40	316,08	336,65	35	22,9
1.120.27.1B	27	38,10	25,40	328,19	348,84	35	22,9
1.120.28.1B	28	38,10	25,40	340,28	361,01	35	22,9
1.120.29.1B	29	38,10	25,40	352,39	373,09	40	22,9
1.120.30.1B	30	38,10	25,40	364,52	385,34	40	22,9
1.120.32.1B	32	38,10	25,40	388,70	409,70	40	22,9
1.120.35.1B	35	38,10	25,40	425,04	446,20	40	22,9
1.120.36.1B	36	38,10	25,40	437,16	458,34	40	22,9
1.120.38.1B	38	38,10	25,40	461,37	482,47	40	22,9
1.120.40.1B	40	38,10	25,40	485,62	506,96	40	22,9
1.120.42.1B	42	38,10	25,40	509,85	531,27	40	22,9
1.120.45.1B	45	38,10	25,40	546,20	567,74	40	22,9
1.120.48.1B	48	38,10	25,40	582,55	604,16	40	22,9
1.120.50.1B	50	38,10	25,40	606,78	628,28	40	22,9
1.120.54.1B	54	38,10	25,40	655,24	677,01	40	22,9
1.120.57.1B	57	38,10	25,40	691,62	713,32	40	22,9
1.120.60.1B	60	38,10	25,40	727,99	749,86	40	22,9
1.120.70.1B	70	38,10	25,40	849,22	871,25	40	22,9
1.120.80.1B	80	38,10	25,40	970,46	992,58	40	22,9

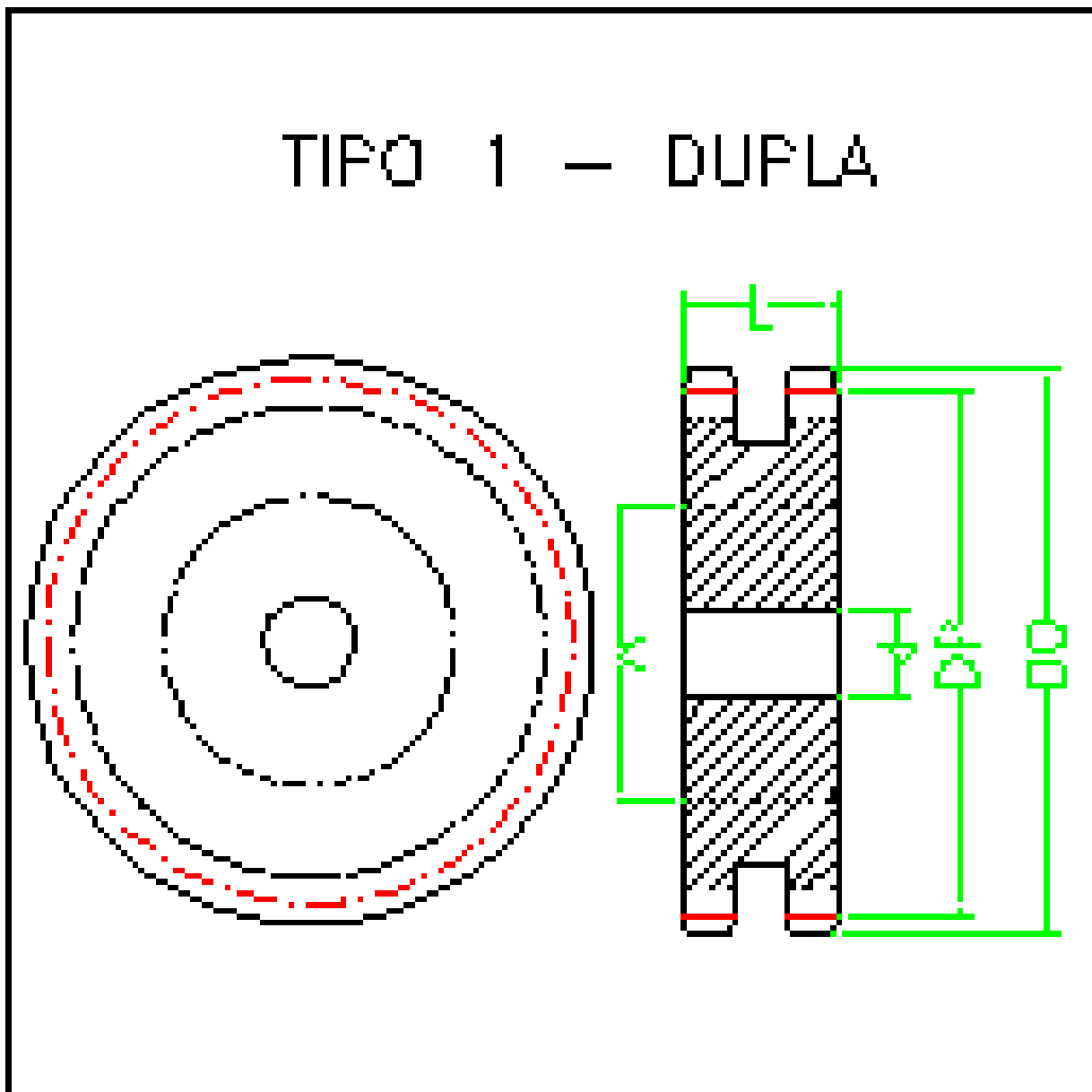


Figura 2:

ENGRENAGEM DUPLA DE PASSO DE 38,10 mm ;

TIPO 1 - SEM CUBO DOS DOIS LADOS DA ENGRENAGEM.

Legenda:

Z	Número de dentes	DO	Diâmetro externo (mm)
d	Furo piloto (mm)	DP	Diâmetro primitivo (mm)
A	Maior furo recomendado (mm)		
PASSO	Passo da corrente (mm)	ROLO	Diâmetro do rolo da corrente (mm)
L	Espessura total da engrenagem (mm)		

J. F. PERAITA DEL HOYO **engrenagem de corrente**

ENGRENAGEM DE CORRENTE CONFORME A Figura 2:

ENGRENAGEM DUPLA DE PASSO DE 38,10 mm ; ROLO = 22,22 mm ; Norma ASA ANSI

TIPO 1 - SEM CUBO DOS DOIS LADOS DA ENGRENAGEM.

Número de referência	Z	PASSO	ROLO	DP	DO	d	L
2.120.09.1A	9	38,10	22,22	111,40	127,56	30	68,3
2.120.10.1A	10	38,10	22,22	123,29	140,13	30	68,3
2.120.11.1A	11	38,10	22,22	135,26	152,63	35	68,3
2.120.12.1A	12	38,10	22,22	147,22	165,05	35	68,3
2.120.13.1A	13	38,10	22,22	159,23	177,44	35	68,3
2.120.14.1A	14	38,10	22,22	171,22	189,79	35	68,3
2.120.15.1A	15	38,10	22,22	183,26	202,08	35	68,3
2.120.16.1A	16	38,10	22,22	195,30	214,40	35	68,3
2.120.17.1A	17	38,10	22,22	207,34	226,67	35	68,3
2.120.18.1A	18	38,10	22,22	219,43	238,94	35	68,3
2.120.19.1A	19	38,10	22,22	231,50	251,21	35	68,3
2.120.20.1A	20	38,10	22,22	243,54	263,42	35	68,3
2.120.21.1A	21	38,10	22,22	255,65	275,67	35	68,3
2.120.22.1A	22	38,10	22,22	267,74	287,86	35	68,3
2.120.23.1A	23	38,10	22,22	279,81	300,08	35	68,3
2.120.24.1A	24	38,10	22,22	291,90	312,27	35	68,3
2.120.25.1A	25	38,10	22,22	304,01	324,46	35	68,3
2.120.26.1A	26	38,10	22,22	316,08	336,65	35	68,3
2.120.27.1A	27	38,10	22,22	328,19	348,84	35	68,3
2.120.28.1A	28	38,10	22,22	340,28	361,01	35	68,3
2.120.29.1A	29	38,10	22,22	352,39	373,09	40	68,3
2.120.30.1A	30	38,10	22,22	364,52	385,34	40	68,3
2.120.32.1A	32	38,10	22,22	388,70	409,70	40	68,3
2.120.35.1A	35	38,10	22,22	425,04	446,20	40	68,3
2.120.36.1A	36	38,10	22,22	437,16	458,34	40	68,3
2.120.38.1A	38	38,10	22,22	461,37	482,47	40	68,3
2.120.40.1A	40	38,10	22,22	485,62	506,96	40	68,3
2.120.42.1A	42	38,10	22,22	509,85	531,27	40	68,3
2.120.45.1A	45	38,10	22,22	546,20	567,74	40	68,3
2.120.48.1A	48	38,10	22,22	582,55	604,16	40	68,3
2.120.50.1A	50	38,10	22,22	606,78	628,28	40	68,3
2.120.54.1A	54	38,10	22,22	655,24	677,01	40	68,3
2.120.57.1A	57	38,10	22,22	691,62	713,32	40	68,3
2.120.60.1A	60	38,10	22,22	727,99	749,86	40	68,3
2.120.70.1A	70	38,10	22,22	849,22	871,25	40	68,3
2.120.80.1A	80	38,10	22,22	970,46	992,58	40	68,3

J. F. PERAITA DEL HOYO **engrenagem de corrente**

ENGRENAGEM DE CORRENTE CONFORME A Figura 2:

ENGRENAGEM DUPLA DE PASSO DE 38,10 mm ; ROLO = 25,40 mm ; Norma DIN8187

TIPO 1 - SEM CUBO DOS DOIS LADOS DA ENGRENAGEM.

Número de referência	Z	PASSO	ROLO	DP	DO	d	L
2.120.09.1B	9	38,10	25,40	111,40	127,56	30	71,3
2.120.10.1B	10	38,10	25,40	123,29	140,13	30	71,3
2.120.11.1B	11	38,10	25,40	135,26	152,63	35	71,3
2.120.12.1B	12	38,10	25,40	147,22	165,05	35	71,3
2.120.13.1B	13	38,10	25,40	159,23	177,44	35	71,3
2.120.14.1B	14	38,10	25,40	171,22	189,79	35	71,3
2.120.15.1B	15	38,10	25,40	183,26	202,08	35	71,3
2.120.16.1B	16	38,10	25,40	195,30	214,40	35	71,3
2.120.17.1B	17	38,10	25,40	207,34	226,67	35	71,3
2.120.18.1B	18	38,10	25,40	219,43	238,94	35	71,3
2.120.19.1B	19	38,10	25,40	231,50	251,21	35	71,3
2.120.20.1B	20	38,10	25,40	243,54	263,42	35	71,3
2.120.21.1B	21	38,10	25,40	255,65	275,67	35	71,3
2.120.22.1B	22	38,10	25,40	267,74	287,86	35	71,3
2.120.23.1B	23	38,10	25,40	279,81	300,08	35	71,3
2.120.24.1B	24	38,10	25,40	291,90	312,27	35	71,3
2.120.25.1B	25	38,10	25,40	304,01	324,46	35	71,3
2.120.26.1B	26	38,10	25,40	316,08	336,65	35	71,3
2.120.27.1B	27	38,10	25,40	328,19	348,84	35	71,3
2.120.28.1B	28	38,10	25,40	340,28	361,01	35	71,3
2.120.29.1B	29	38,10	25,40	352,39	373,09	40	71,3
2.120.30.1B	30	38,10	25,40	364,52	385,34	40	71,3
2.120.32.1B	32	38,10	25,40	388,70	409,70	40	71,3
2.120.35.1B	35	38,10	25,40	425,04	446,20	40	71,3
2.120.36.1B	36	38,10	25,40	437,16	458,34	40	71,3
2.120.38.1B	38	38,10	25,40	461,37	482,47	40	71,3
2.120.40.1B	40	38,10	25,40	485,62	506,96	40	71,3
2.120.42.1B	42	38,10	25,40	509,85	531,27	40	71,3
2.120.45.1B	45	38,10	25,40	546,20	567,74	40	71,3
2.120.48.1B	48	38,10	25,40	582,55	604,16	40	71,3
2.120.50.1B	50	38,10	25,40	606,78	628,28	40	71,3
2.120.54.1B	54	38,10	25,40	655,24	677,01	40	71,3
2.120.57.1B	57	38,10	25,40	691,62	713,32	40	71,3
2.120.60.1B	60	38,10	25,40	727,99	749,86	40	71,3
2.120.70.1B	70	38,10	25,40	849,22	871,25	40	71,3
2.120.80.1B	80	38,10	25,40	970,46	992,58	40	71,3

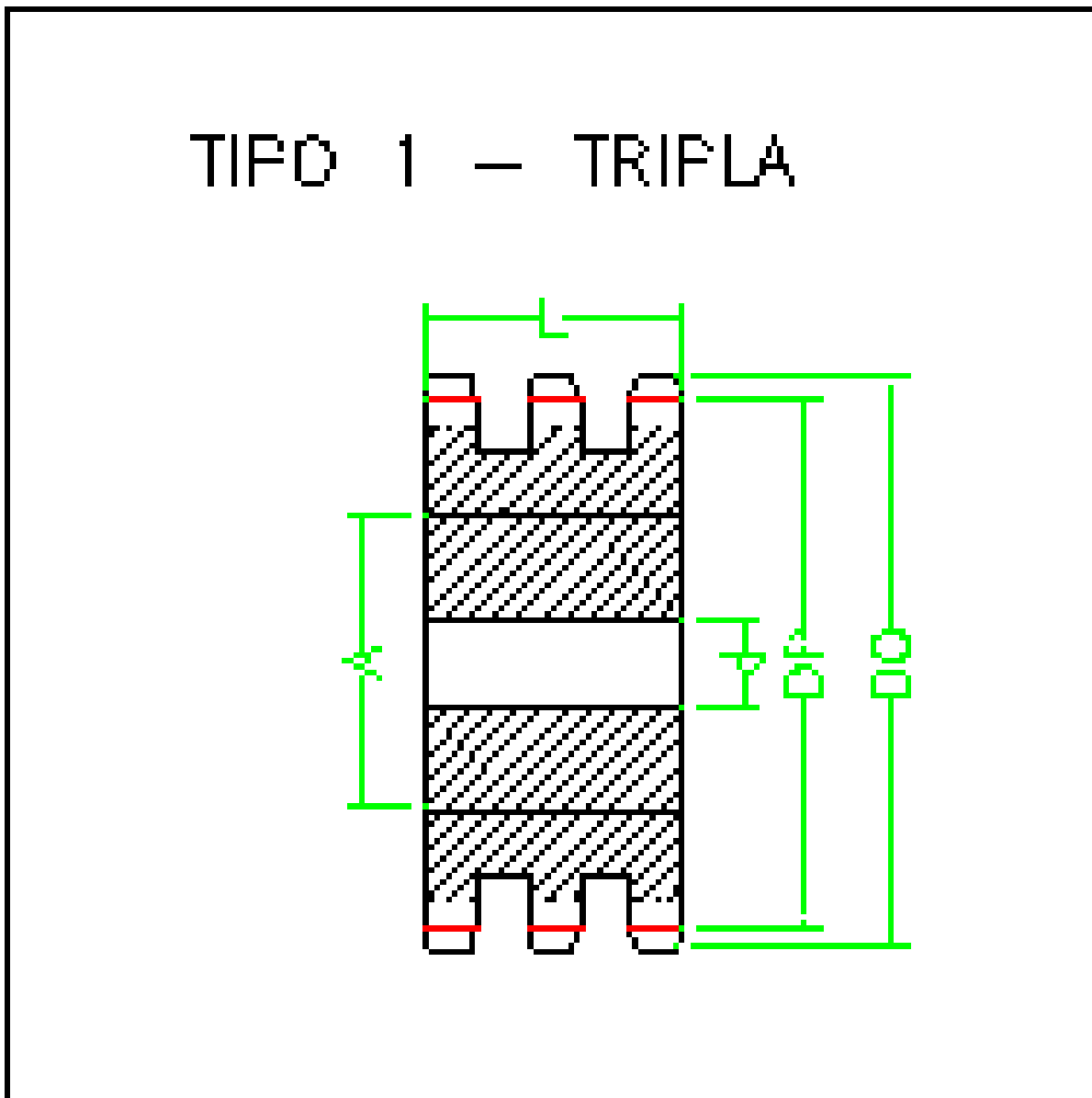


Figura 3:

ENGRENAGEM TRIPLA DE PASSO DE 38,10 mm ;

TIPO 1 - SEM CUBO DOS DOIS LADOS DA ENGRENAGEM.

Legenda:

Z	Número de dentes	DO	Diâmetro externo (mm)
D	Furo piloto (mm)	DP	Diâmetro primitivo (mm)
A	Maior furo recomendado (mm)		
PASSO	Passo da corrente (mm)	ROLO	Diâmetro do rolo da corrente (mm)
L	Espessura total da engrenagem (mm)		

J. F. PERAITA DEL HOYO **engrenagem de corrente**

ENGRENAGEM DE CORRENTE CONFORME A Figura 3:

ENGRENAGEM TRIPLA DE PASSO DE 38,10 mm ; ROLO = 22,22 mm ; Norma ASA ANSI

TIPO 1 - SEM CUBO DOS DOIS LADOS DA ENGRENAGEM.

Número de referência	Z	PASSO	ROLO	DP	DO	d	L
3.120.09.1A	9	38,10	22,22	111,40	127,56	30	113,4
3.120.10.1A	10	38,10	22,22	123,29	140,13	30	113,4
3.120.11.1A	11	38,10	22,22	135,26	152,63	35	113,4
3.120.12.1A	12	38,10	22,22	147,22	165,05	35	113,4
3.120.13.1A	13	38,10	22,22	159,23	177,44	35	113,4
3.120.14.1A	14	38,10	22,22	171,22	189,79	35	113,4
3.120.15.1A	15	38,10	22,22	183,26	202,08	35	113,4
3.120.16.1A	16	38,10	22,22	195,30	214,40	35	113,4
3.120.17.1A	17	38,10	22,22	207,34	226,67	35	113,4
3.120.18.1A	18	38,10	22,22	219,43	238,94	35	113,4
3.120.19.1A	19	38,10	22,22	231,50	251,21	35	113,4
3.120.20.1A	20	38,10	22,22	243,54	263,42	35	113,4
3.120.21.1A	21	38,10	22,22	255,65	275,67	35	113,4
3.120.22.1A	22	38,10	22,22	267,74	287,86	35	113,4
3.120.23.1A	23	38,10	22,22	279,81	300,08	35	113,4
3.120.24.1A	24	38,10	22,22	291,90	312,27	35	113,4
3.120.25.1A	25	38,10	22,22	304,01	324,46	35	113,4
3.120.26.1A	26	38,10	22,22	316,08	336,65	35	113,4
3.120.27.1A	27	38,10	22,22	328,19	348,84	35	113,4
3.120.28.1A	28	38,10	22,22	340,28	361,01	35	113,4
3.120.29.1A	29	38,10	22,22	352,39	373,09	40	113,4
3.120.30.1A	30	38,10	22,22	364,52	385,34	40	113,4
3.120.32.1A	32	38,10	22,22	388,70	409,70	40	113,4
3.120.35.1A	35	38,10	22,22	425,04	446,20	40	113,4
3.120.36.1A	36	38,10	22,22	437,16	458,34	40	113,4
3.120.38.1A	38	38,10	22,22	461,37	482,47	40	113,4
3.120.40.1A	40	38,10	22,22	485,62	506,96	40	113,4
3.120.42.1A	42	38,10	22,22	509,85	531,27	40	113,4
3.120.45.1A	45	38,10	22,22	546,20	567,74	40	113,4
3.120.48.1A	48	38,10	22,22	582,55	604,16	40	113,4
3.120.50.1A	50	38,10	22,22	606,78	628,28	40	113,4
3.120.54.1A	54	38,10	22,22	655,24	677,01	40	113,4
3.120.57.1A	57	38,10	22,22	691,62	713,32	40	113,4
3.120.60.1A	60	38,10	22,22	727,99	749,86	40	113,4
3.120.70.1A	70	38,10	22,22	849,22	871,25	40	113,4
3.120.80.1A	80	38,10	22,22	970,46	992,58	40	113,4

J. F. PERAITA DEL HOYO **engrenagem de corrente**

ENGRENAGEM DE CORRENTE CONFORME A Figura 3:

ENGRENAGEM TRIPLA DE PASSO DE 38,10 mm ; ROLO = 25,40 mm ; Norma DIN8187

TIPO 1 - SEM CUBO DOS DOIS LADOS DA ENGRENAGEM.

Número de referência	Z	PASSO	ROLO	DP	DO	d	L
3.120.09.1B	9	38,10	25,40	111,40	127,56	30	119,7
3.120.10.1B	10	38,10	25,40	123,29	140,13	30	119,7
3.120.11.1B	11	38,10	25,40	135,26	152,63	35	119,7
3.120.12.1B	12	38,10	25,40	147,22	165,05	35	119,7
3.120.13.1B	13	38,10	25,40	159,23	177,44	35	119,7
3.120.14.1B	14	38,10	25,40	171,22	189,79	35	119,7
3.120.15.1B	15	38,10	25,40	183,26	202,08	35	119,7
3.120.16.1B	16	38,10	25,40	195,30	214,40	35	119,7
3.120.17.1B	17	38,10	25,40	207,34	226,67	35	119,7
3.120.18.1B	18	38,10	25,40	219,43	238,94	35	119,7
3.120.19.1B	19	38,10	25,40	231,50	251,21	35	119,7
3.120.20.1B	20	38,10	25,40	243,54	263,42	35	119,7
3.120.21.1B	21	38,10	25,40	255,65	275,67	35	119,7
3.120.22.1B	22	38,10	25,40	267,74	287,86	35	119,7
3.120.23.1B	23	38,10	25,40	279,81	300,08	35	119,7
3.120.24.1B	24	38,10	25,40	291,90	312,27	35	119,7
3.120.25.1B	25	38,10	25,40	304,01	324,46	35	119,7
3.120.26.1B	26	38,10	25,40	316,08	336,65	35	119,7
3.120.27.1B	27	38,10	25,40	328,19	348,84	35	119,7
3.120.28.1B	28	38,10	25,40	340,28	361,01	35	119,7
3.120.29.1B	29	38,10	25,40	352,39	373,09	40	119,7
3.120.30.1B	30	38,10	25,40	364,52	385,34	40	119,7
3.120.32.1B	32	38,10	25,40	388,70	409,70	40	119,7
3.120.35.1B	35	38,10	25,40	425,04	446,20	40	119,7
3.120.36.1B	36	38,10	25,40	437,16	458,34	40	119,7
3.120.38.1B	38	38,10	25,40	461,37	482,47	40	119,7
3.120.40.1B	40	38,10	25,40	485,62	506,96	40	119,7
3.120.42.1B	42	38,10	25,40	509,85	531,27	40	119,7
3.120.45.1B	45	38,10	25,40	546,20	567,74	40	119,7
3.120.48.1B	48	38,10	25,40	582,55	604,16	40	119,7
3.120.50.1B	50	38,10	25,40	606,78	628,28	40	119,7
3.120.54.1B	54	38,10	25,40	655,24	677,01	40	119,7
3.120.57.1B	57	38,10	25,40	691,62	713,32	40	119,7
3.120.60.1B	60	38,10	25,40	727,99	749,86	40	119,7
3.120.70.1B	70	38,10	25,40	849,22	871,25	40	119,7
3.120.80.1B	80	38,10	25,40	970,46	992,58	40	119,7

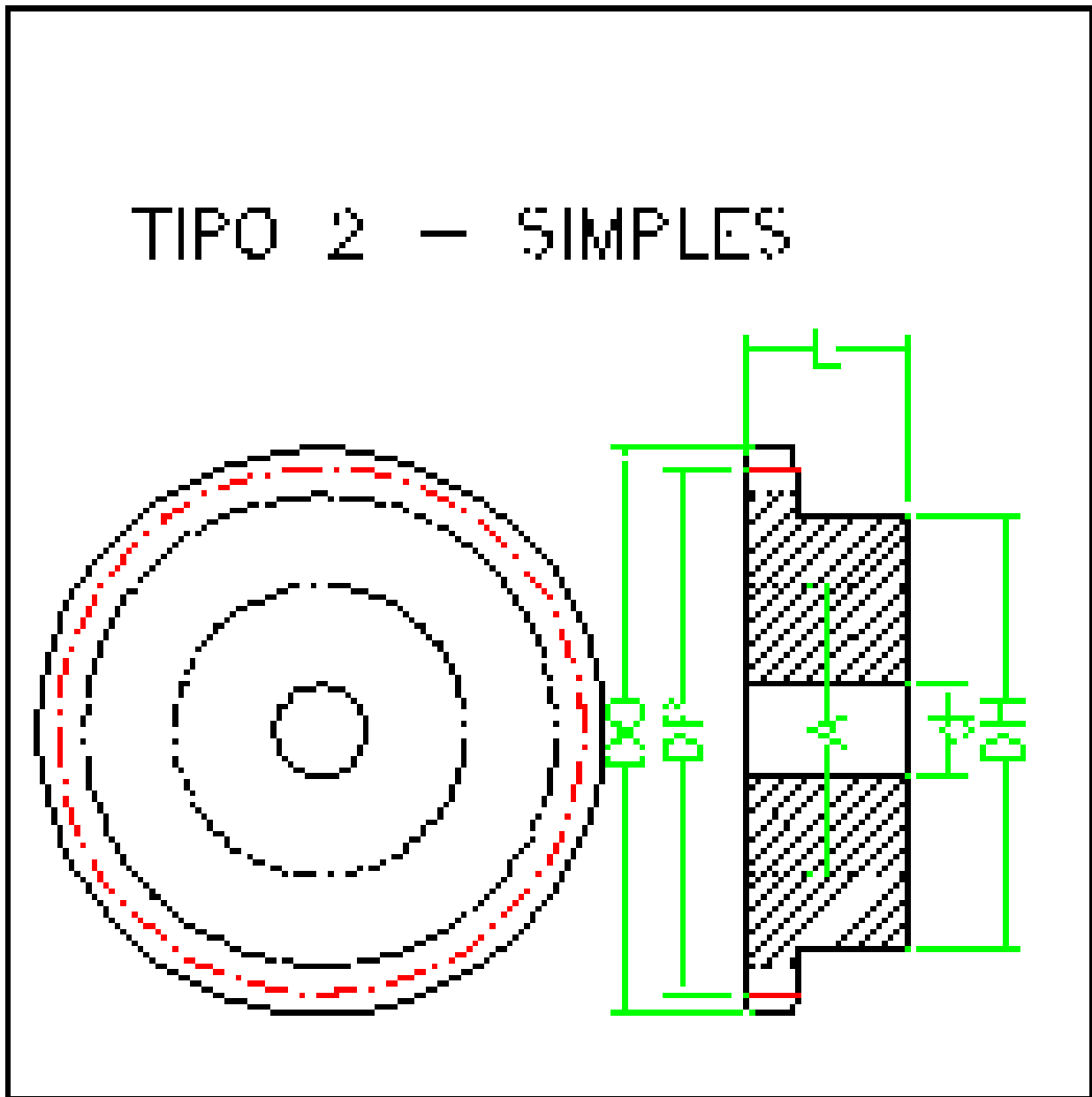


Figura 4:

ENGRENAGEM SIMPLES DE PASSO DE 38,10 mm ;

TIPO 2 - COM CUBO EM APENAS UM LADO DA ENGRENAGEM.

Legenda:

Z	Número de dentes	DO	Diâmetro externo (mm)
D	Furo piloto (mm)	DP	Diâmetro primitivo (mm)
A	Maior furo recomendado (mm)	DH	Diâmetro do cubo (mm)
PASSO	Passo da corrente (mm)	ROLO	Diâmetro do rolo da corrente (mm)
L	Espessura total da engrenagem (mm)		

J. F. PERAITA DEL HOYO engrenagem de corrente

ENGRENAGEM DE CORRENTE CONFORME A Figura 4:

ENGRENAGEM SIMPLES DE PASSO DE 38,10 mm ; ROLO = 22,22 mm ; Norma ASA ANSI

TIPO 2 - COM CUBO EM APENAS UM LADO DA ENGRENAGEM.

Número de referência	Z	PASSO	ROLO	DP	DO	d	DH	L
1.120.09.2A	9	38,10	22,22	111,40	127,56	30	70	50
1.120.10.2A	10	38,10	22,22	123,29	140,13	30	80	50
1.120.11.2A	11	38,10	22,22	135,26	152,63	35	91	50
1.120.12.2A	12	38,10	22,22	147,22	165,05	35	98	50
1.120.13.2A	13	38,10	22,22	159,23	177,44	35	108	50
1.120.14.2A	14	38,10	22,22	171,22	189,79	35	120	50
1.120.15.2A	15	38,10	22,22	183,26	202,08	35	130	50
1.120.16.2A	16	38,10	22,22	195,30	214,40	35	140	50
1.120.17.2A	17	38,10	22,22	207,34	226,67	35	150	55
1.120.18.2A	18	38,10	22,22	219,43	238,94	35	160	55
1.120.19.2A	19	38,10	22,22	231,50	251,21	35	180	55
1.120.20.2A	20	38,10	22,22	243,54	263,42	35	190	55
1.120.21.2A	21	38,10	22,22	255,65	275,67	35	200	55
1.120.22.2A	22	38,10	22,22	267,74	287,86	35	210	55
1.120.23.2A	23	38,10	22,22	279,81	300,08	35	220	55
1.120.24.2A	24	38,10	22,22	291,90	312,27	35	240	55
1.120.25.2A	25	38,10	22,22	304,01	324,46	35	250	55
1.120.26.2A	26	38,10	22,22	316,08	336,65	35	265	55
1.120.27.2A	27	38,10	22,22	328,19	348,84	35	275	55
1.120.28.2A	28	38,10	22,22	340,28	361,01	35	285	55
1.120.29.2A	29	38,10	22,22	352,39	373,09	40	300	55
1.120.30.2A	30	38,10	22,22	364,52	385,34	40	310	55
1.120.32.2A	32	38,10	22,22	388,70	409,70	40	330	55
1.120.35.2A	35	38,10	22,22	425,04	446,20	40	370	55
1.120.36.2A	36	38,10	22,22	437,16	458,34	40	380	55
1.120.38.2A	38	38,10	22,22	461,37	482,47	40	410	55
1.120.40.2A	40	38,10	22,22	485,62	506,96	40	430	60
1.120.42.2A	42	38,10	22,22	509,85	531,27	40	450	60
1.120.45.2A	45	38,10	22,22	546,20	567,74	40	495	60
1.120.48.2A	48	38,10	22,22	582,55	604,16	40	530	60
1.120.50.2A	50	38,10	22,22	606,78	628,28	40	555	60
1.120.54.2A	54	38,10	22,22	655,24	677,01	40	600	60
1.120.57.2A	57	38,10	22,22	691,62	713,32	40	640	60
1.120.60.2A	60	38,10	22,22	727,99	749,86	40	670	60
1.120.70.2A	70	38,10	22,22	849,22	871,25	40	790	60
1.120.80.2A	80	38,10	22,22	970,46	992,58	40	910	60

J. F. PERAITA DEL HOYO **engrenagem de corrente**

ENGRENAGEM DE CORRENTE CONFORME A Figura 4:

ENGRENAGEM SIMPLES DE PASSO DE 38,10 mm ; ROLO = 25,40 mm ; Norma DIN8187

TIPO 2 - COM CUBO EM APENAS UM LADO DA ENGRENAGEM.

Número de referência	Z	PASSO	ROLO	DP	DO	d	DH	L
1.120.09.2B	9	38,10	25,40	111,40	127,56	30	70	50
1.120.10.2B	10	38,10	25,40	123,29	140,13	30	80	50
1.120.11.2B	11	38,10	25,40	135,26	152,63	35	91	50
1.120.12.2B	12	38,10	25,40	147,22	165,05	35	98	50
1.120.13.2B	13	38,10	25,40	159,23	177,44	35	108	50
1.120.14.2B	14	38,10	25,40	171,22	189,79	35	120	50
1.120.15.2B	15	38,10	25,40	183,26	202,08	35	130	50
1.120.16.2B	16	38,10	25,40	195,30	214,40	35	140	50
1.120.17.2B	17	38,10	25,40	207,34	226,67	35	150	55
1.120.18.2B	18	38,10	25,40	219,43	238,94	35	160	55
1.120.19.2B	19	38,10	25,40	231,50	251,21	35	180	55
1.120.20.2B	20	38,10	25,40	243,54	263,42	35	190	55
1.120.21.2B	21	38,10	25,40	255,65	275,67	35	200	55
1.120.22.2B	22	38,10	25,40	267,74	287,86	35	210	55
1.120.23.2B	23	38,10	25,40	279,81	300,08	35	220	55
1.120.24.2B	24	38,10	25,40	291,90	312,27	35	240	55
1.120.25.2B	25	38,10	25,40	304,01	324,46	35	250	55
1.120.26.2B	26	38,10	25,40	316,08	336,65	35	265	55
1.120.27.2B	27	38,10	25,40	328,19	348,84	35	275	55
1.120.28.2B	28	38,10	25,40	340,28	361,01	35	285	55
1.120.29.2B	29	38,10	25,40	352,39	373,09	40	300	55
1.120.30.2B	30	38,10	25,40	364,52	385,34	40	310	55
1.120.32.2B	32	38,10	25,40	388,70	409,70	40	330	55
1.120.35.2B	35	38,10	25,40	425,04	446,20	40	370	55
1.120.36.2B	36	38,10	25,40	437,16	458,34	40	380	55
1.120.38.2B	38	38,10	25,40	461,37	482,47	40	410	55
1.120.40.2B	40	38,10	25,40	485,62	506,96	40	430	60
1.120.42.2B	42	38,10	25,40	509,85	531,27	40	450	60
1.120.45.2B	45	38,10	25,40	546,20	567,74	40	495	60
1.120.48.2B	48	38,10	25,40	582,55	604,16	40	530	60
1.120.50.2B	50	38,10	25,40	606,78	628,28	40	555	60
1.120.54.2B	54	38,10	25,40	655,24	677,01	40	600	60
1.120.57.2B	57	38,10	25,40	691,62	713,32	40	640	60
1.120.60.2B	60	38,10	25,40	727,99	749,86	40	670	60
1.120.70.2B	70	38,10	25,40	849,22	871,25	40	790	60
1.120.80.2B	80	38,10	25,40	970,46	992,58	40	910	60

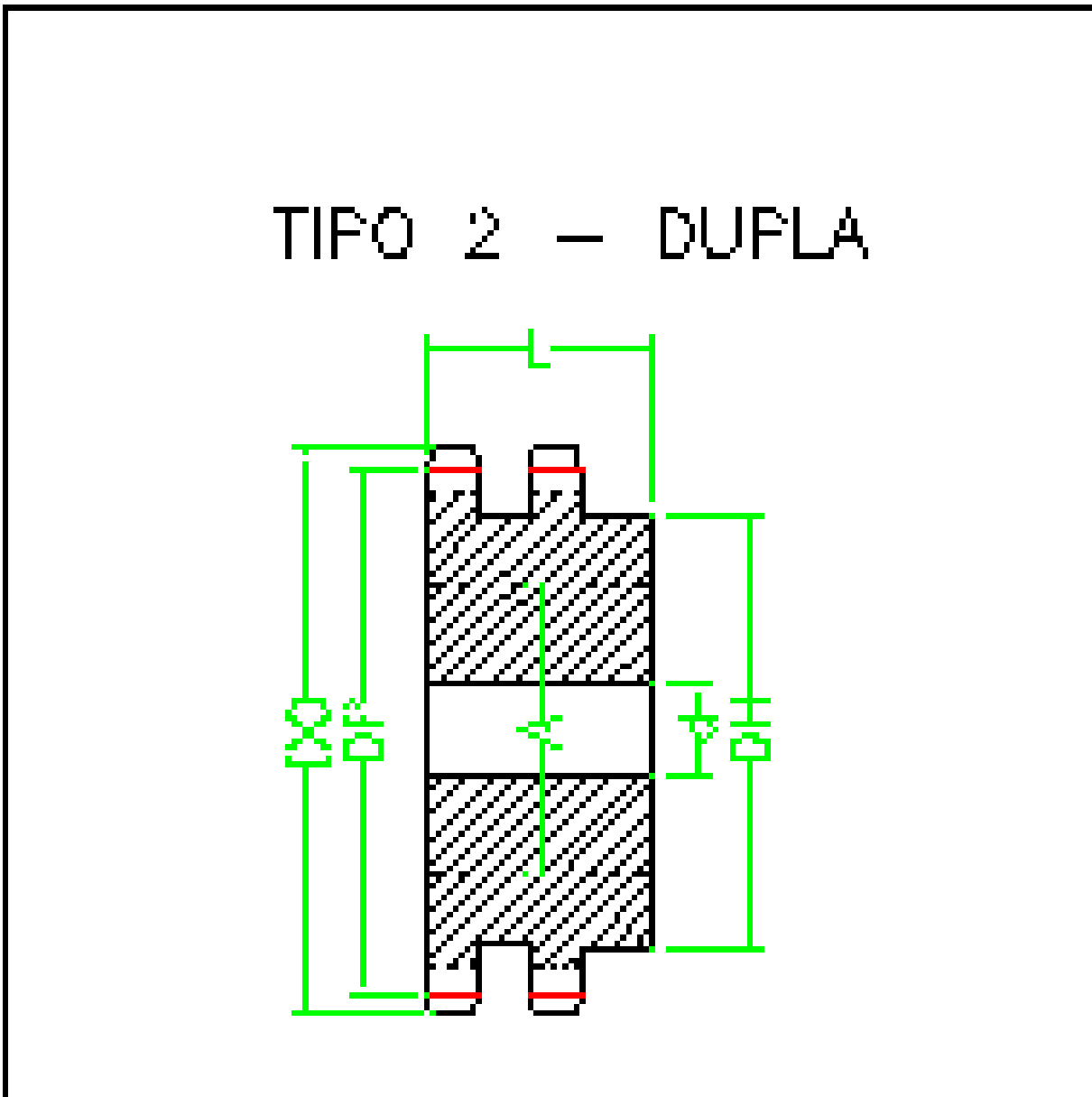


Figura 5:

ENGRENAGEM DUPLA DE PASSO DE 38,10 mm ;

TIPO 2 - COM CUBO EM APENAS UM LADO DA ENGRENAGEM.

Legenda:

Z	Número de dentes	DO	Diâmetro externo (mm)
d	Furo piloto (mm)	DP	Diâmetro primitivo (mm)
A	Maior furo recomendado (mm)	DH	Diâmetro do cubo (mm)
PASSO	Passo da corrente (mm)	ROLO	Diâmetro do rolo da corrente (mm)
L	Espessura total da engrenagem (mm)		

J. F. PERAITA DEL HOYO engrenagem de corrente

ENGRENAGEM DE CORRENTE CONFORME A Figura 5:

ENGRENAGEM DUPLA DE PASSO DE 38,10 mm ; ROLO = 22,22 mm ; Norma ASA ANSI

TIPO 2 - COM CUBO EM APENAS UM LADO DA ENGRENAGEM.

Número de referência	Z	PASSO	ROLO	DP	DO	d	DH	L
2.120.09.2A	9	38,10	22,22	111,40	127,56	30	70	90
2.120.10.2A	10	38,10	22,22	123,29	140,13	30	80	90
2.120.11.2A	11	38,10	22,22	135,26	152,63	35	91	90
2.120.12.2A	12	38,10	22,22	147,22	165,05	35	98	90
2.120.13.2A	13	38,10	22,22	159,23	177,44	35	108	90
2.120.14.2A	14	38,10	22,22	171,22	189,79	35	120	90
2.120.15.2A	15	38,10	22,22	183,26	202,08	35	130	90
2.120.16.2A	16	38,10	22,22	195,30	214,40	35	140	90
2.120.17.2A	17	38,10	22,22	207,34	226,67	35	150	90
2.120.18.2A	18	38,10	22,22	219,43	238,94	35	160	90
2.120.19.2A	19	38,10	22,22	231,50	251,21	35	180	90
2.120.20.2A	20	38,10	22,22	243,54	263,42	35	190	90
2.120.21.2A	21	38,10	22,22	255,65	275,67	35	200	90
2.120.22.2A	22	38,10	22,22	267,74	287,86	35	210	90
2.120.23.2A	23	38,10	22,22	279,81	300,08	35	220	90
2.120.24.2A	24	38,10	22,22	291,90	312,27	35	240	90
2.120.25.2A	25	38,10	22,22	304,01	324,46	35	250	90
2.120.26.2A	26	38,10	22,22	316,08	336,65	35	265	90
2.120.27.2A	27	38,10	22,22	328,19	348,84	35	275	90
2.120.28.2A	28	38,10	22,22	340,28	361,01	35	285	90
2.120.29.2A	29	38,10	22,22	352,39	373,09	40	300	90
2.120.30.2A	30	38,10	22,22	364,52	385,34	40	310	90
2.120.32.2A	32	38,10	22,22	388,70	409,70	40	330	90
2.120.35.2A	35	38,10	22,22	425,04	446,20	40	370	90
2.120.36.2A	36	38,10	22,22	437,16	458,34	40	380	90
2.120.38.2A	38	38,10	22,22	461,37	482,47	40	410	95
2.120.40.2A	40	38,10	22,22	485,62	506,96	40	430	95
2.120.42.2A	42	38,10	22,22	509,85	531,27	40	450	95
2.120.45.2A	45	38,10	22,22	546,20	567,74	40	495	95
2.120.48.2A	48	38,10	22,22	582,55	604,16	40	530	95
2.120.50.2A	50	38,10	22,22	606,78	628,28	40	555	95
2.120.54.2A	54	38,10	22,22	655,24	677,01	40	600	95
2.120.57.2A	57	38,10	22,22	691,62	713,32	40	640	95
2.120.60.2A	60	38,10	22,22	727,99	749,86	40	670	95
2.120.70.2A	70	38,10	22,22	849,22	871,25	40	790	95
2.120.80.2A	80	38,10	22,22	970,46	992,58	40	910	95

J. F. PERAITA DEL HOYO engrenagem de corrente

ENGRENAGEM DE CORRENTE CONFORME A Figura 5:

ENGRENAGEM DUPLA DE PASSO DE 38,10 mm ; ROLO = 25,40 mm ; Norma DIN8187

TIPO 2 - COM CUBO EM APENAS UM LADO DA ENGRENAGEM.

Número de referência	Z	PASSO	ROLO	DP	DO	d	DH	L
2.120.09.2B	9	38,10	25,40	111,40	127,56	30	70	90
2.120.10.2B	10	38,10	25,40	123,29	140,13	30	80	90
2.120.11.2B	11	38,10	25,40	135,26	152,63	35	91	90
2.120.12.2B	12	38,10	25,40	147,22	165,05	35	98	90
2.120.13.2B	13	38,10	25,40	159,23	177,44	35	108	90
2.120.14.2B	14	38,10	25,40	171,22	189,79	35	120	90
2.120.15.2B	15	38,10	25,40	183,26	202,08	35	130	90
2.120.16.2B	16	38,10	25,40	195,30	214,40	35	140	90
2.120.17.2B	17	38,10	25,40	207,34	226,67	35	150	90
2.120.18.2B	18	38,10	25,40	219,43	238,94	35	160	90
2.120.19.2B	19	38,10	25,40	231,50	251,21	35	180	90
2.120.20.2B	20	38,10	25,40	243,54	263,42	35	190	90
2.120.21.2B	21	38,10	25,40	255,65	275,67	35	200	90
2.120.22.2B	22	38,10	25,40	267,74	287,86	35	210	90
2.120.23.2B	23	38,10	25,40	279,81	300,08	35	220	90
2.120.24.2B	24	38,10	25,40	291,90	312,27	35	240	90
2.120.25.2B	25	38,10	25,40	304,01	324,46	35	250	90
2.120.26.2B	26	38,10	25,40	316,08	336,65	35	265	90
2.120.27.2B	27	38,10	25,40	328,19	348,84	35	275	90
2.120.28.2B	28	38,10	25,40	340,28	361,01	35	285	90
2.120.29.2B	29	38,10	25,40	352,39	373,09	40	300	90
2.120.30.2B	30	38,10	25,40	364,52	385,34	40	310	90
2.120.32.2B	32	38,10	25,40	388,70	409,70	40	330	90
2.120.35.2B	35	38,10	25,40	425,04	446,20	40	370	90
2.120.36.2B	36	38,10	25,40	437,16	458,34	40	380	90
2.120.38.2B	38	38,10	25,40	461,37	482,47	40	410	95
2.120.40.2B	40	38,10	25,40	485,62	506,96	40	430	95
2.120.42.2B	42	38,10	25,40	509,85	531,27	40	450	95
2.120.45.2B	45	38,10	25,40	546,20	567,74	40	495	95
2.120.48.2B	48	38,10	25,40	582,55	604,16	40	530	95
2.120.50.2B	50	38,10	25,40	606,78	628,28	40	555	95
2.120.54.2B	54	38,10	25,40	655,24	677,01	40	600	95
2.120.57.2B	57	38,10	25,40	691,62	713,32	40	640	95
2.120.60.2B	60	38,10	25,40	727,99	749,86	40	670	95
2.120.70.2B	70	38,10	25,40	849,22	871,25	40	790	95
2.120.80.2B	80	38,10	25,40	970,46	992,58	40	910	95

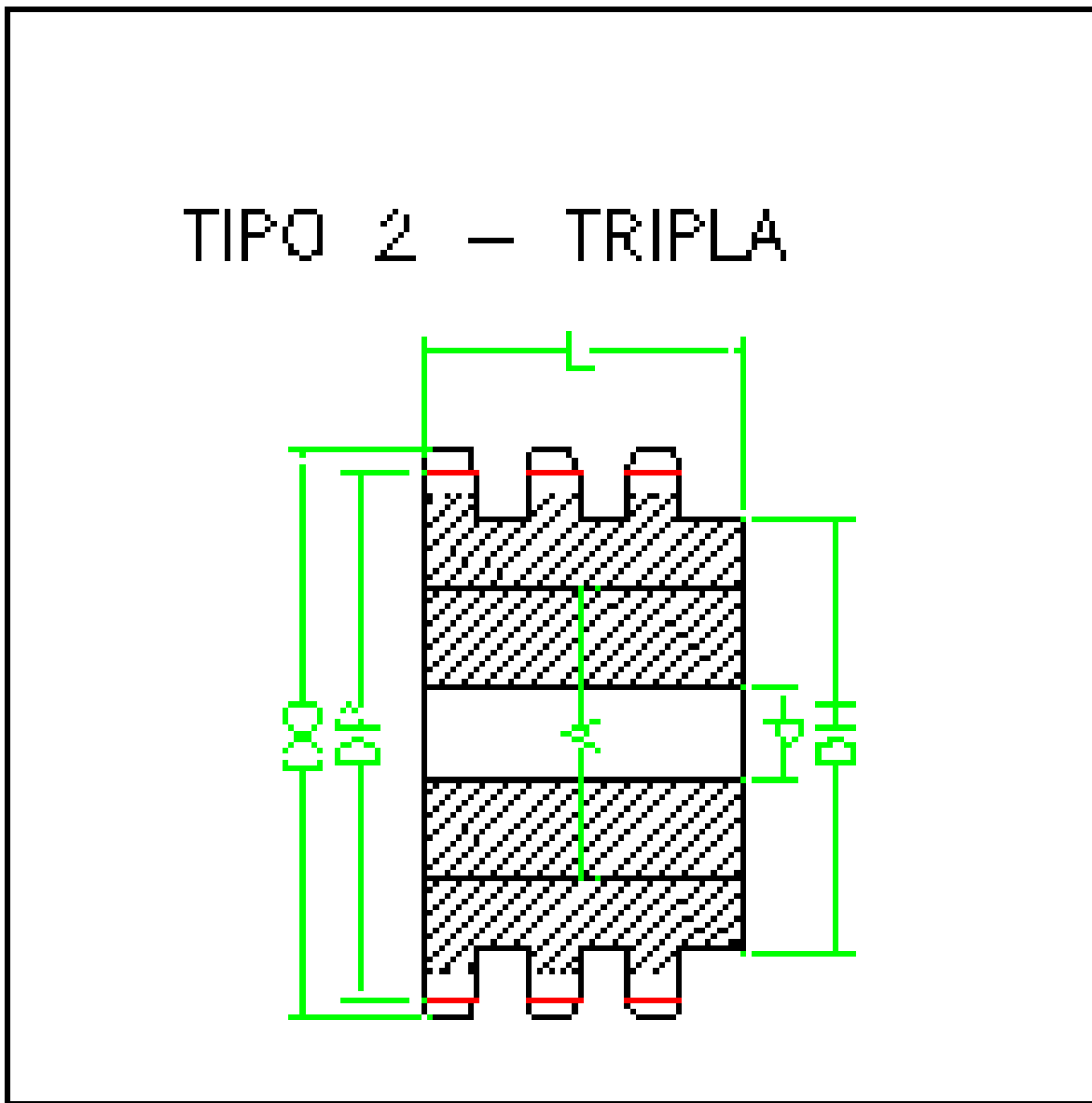


Figura 6:

ENGRENAGEM TRIPLA DE PASSO DE 38,10 mm ;

TIPO 2 - COM CUBO EM APENAS UM LADO DA ENGRENAGEM.

Legenda:

Z	Número de dentes	DO	Diâmetro externo (mm)
D	Furo piloto (mm)	DP	Diâmetro primitivo (mm)
A	Maior furo recomendado (mm)	DH	Diâmetro do cubo (mm)
PASSO	Passo da corrente (mm)	ROLO	Diâmetro do rolo da corrente (mm)
L	Espessura total da engrenagem (mm)		

J. F. PERAITA DEL HOYO engrenagem de corrente

ENGRENAGEM DE CORRENTE CONFORME A Figura 6:

ENGRENAGEM TRIPLA DE PASSO DE 38,10 mm ; ROLO = 22,22 mm ; Norma ASA ANSI

TIPO 2 - COM CUBO EM APENAS UM LADO DA ENGRENAGEM.

Número de referência	Z	PASSO	ROLO	DP	DO	d	DH	L
3.120.09.2A	9	38,10	22,22	111,40	127,56	30	70	140
3.120.12.2A	10	38,10	22,22	123,29	140,13	30	80	140
3.120.11.2A	11	38,10	22,22	135,26	152,63	35	91	140
3.120.12.2A	12	38,10	22,22	147,22	165,05	35	98	140
3.120.13.2A	13	38,10	22,22	159,23	177,44	35	108	140
3.120.14.2A	14	38,10	22,22	171,22	189,79	35	120	140
3.120.15.2A	15	38,10	22,22	183,26	202,08	35	130	140
3.120.16.2A	16	38,10	22,22	195,30	214,40	35	140	140
3.120.17.2A	17	38,10	22,22	207,34	226,67	35	150	140
3.120.18.2A	18	38,10	22,22	219,43	238,94	35	160	140
3.120.19.2A	19	38,10	22,22	231,50	251,21	35	180	140
3.120.20.2A	20	38,10	22,22	243,54	263,42	35	190	140
3.120.21.2A	21	38,10	22,22	255,65	275,67	35	200	140
3.120.22.2A	22	38,10	22,22	267,74	287,86	35	210	140
3.120.23.2A	23	38,10	22,22	279,81	300,08	35	220	140
3.120.24.2A	24	38,10	22,22	291,90	312,27	35	240	140
3.120.25.2A	25	38,10	22,22	304,01	324,46	35	250	140
3.120.26.2A	26	38,10	22,22	316,08	336,65	35	265	140
3.120.27.2A	27	38,10	22,22	328,19	348,84	35	275	140
3.120.28.2A	28	38,10	22,22	340,28	361,01	35	285	140
3.120.29.2A	29	38,10	22,22	352,39	373,09	40	300	140
3.120.30.2A	30	38,10	22,22	364,52	385,34	40	310	140
3.120.32.2A	32	38,10	22,22	388,70	409,70	40	330	140
3.120.35.2A	35	38,10	22,22	425,04	446,20	40	370	140
3.120.36.2A	36	38,10	22,22	437,16	458,34	40	380	140
3.120.38.2A	38	38,10	22,22	461,37	482,47	40	410	140
3.120.40.2A	40	38,10	22,22	485,62	506,96	40	430	140
3.120.42.2A	42	38,10	22,22	509,85	531,27	40	450	140
3.120.45.2A	45	38,10	22,22	546,20	567,74	40	495	140
3.120.48.2A	48	38,10	22,22	582,55	604,16	40	530	140
3.120.50.2A	50	38,10	22,22	606,78	628,28	40	555	140
3.120.54.2A	54	38,10	22,22	655,24	677,01	40	600	140
3.120.57.2A	57	38,10	22,22	691,62	713,32	40	640	140
3.120.60.2A	60	38,10	22,22	727,99	749,86	40	670	140
3.120.70.2A	70	38,10	22,22	849,22	871,25	40	790	140
3.120.80.2A	80	38,10	22,22	970,46	992,58	40	910	140

J. F. PERAITA DEL HOYO engrenagem de corrente

ENGRENAGEM DE CORRENTE CONFORME A Figura 6:

ENGRENAGEM TRIPLA DE PASSO DE 38,10 mm ; ROLO = 25,40 mm ; Norma DIN8187

TIPO 2 - COM CUBO EM APENAS UM LADO DA ENGRENAGEM.

Número de referência	Z	PASSO	ROLO	DP	DO	d	DH	L
3.120.09.2B	9	38,10	25,40	111,40	127,56	30	70	140
3.120.10.2B	10	38,10	25,40	123,29	140,13	30	80	140
3.120.11.2B	11	38,10	25,40	135,26	152,63	35	91	140
3.120.12.2B	12	38,10	25,40	147,22	165,05	35	98	140
3.120.13.2B	13	38,10	25,40	159,23	177,44	35	108	140
3.120.14.2B	14	38,10	25,40	171,22	189,79	35	120	140
3.120.15.2B	15	38,10	25,40	183,26	202,08	35	130	140
3.120.16.2B	16	38,10	25,40	195,30	214,40	35	140	140
3.120.17.2B	17	38,10	25,40	207,34	226,67	35	150	140
3.120.18.2B	18	38,10	25,40	219,43	238,94	35	160	140
3.120.19.2B	19	38,10	25,40	231,50	251,21	35	180	140
3.120.20.2B	20	38,10	25,40	243,54	263,42	35	190	140
3.120.21.2B	21	38,10	25,40	255,65	275,67	35	200	140
3.120.22.2B	22	38,10	25,40	267,74	287,86	35	210	140
3.120.23.2B	23	38,10	25,40	279,81	300,08	35	220	140
3.120.24.2B	24	38,10	25,40	291,90	312,27	35	240	140
3.120.25.2B	25	38,10	25,40	304,01	324,46	35	250	140
3.120.26.2B	26	38,10	25,40	316,08	336,65	35	265	140
3.120.27.2B	27	38,10	25,40	328,19	348,84	35	275	140
3.120.28.2B	28	38,10	25,40	340,28	361,01	35	285	140
3.120.29.2B	29	38,10	25,40	352,39	373,09	40	300	140
3.120.30.2B	30	38,10	25,40	364,52	385,34	40	310	140
3.120.32.2B	32	38,10	25,40	388,70	409,70	40	330	140
3.120.35.2B	35	38,10	25,40	425,04	446,20	40	370	140
3.120.36.2B	36	38,10	25,40	437,16	458,34	40	380	140
3.120.38.2B	38	38,10	25,40	461,37	482,47	40	410	140
3.120.40.2B	40	38,10	25,40	485,62	506,96	40	430	140
3.120.42.2B	42	38,10	25,40	509,85	531,27	40	450	140
3.120.45.2B	45	38,10	25,40	546,20	567,74	40	495	140
3.120.48.2B	48	38,10	25,40	582,55	604,16	40	530	140
3.120.50.2B	50	38,10	25,40	606,78	628,28	40	555	140
3.120.54.2B	54	38,10	25,40	655,24	677,01	40	600	140
3.120.57.2B	57	38,10	25,40	691,62	713,32	40	640	140
3.120.60.2B	60	38,10	25,40	727,99	749,86	40	670	140
3.120.70.2B	70	38,10	25,40	849,22	871,25	40	790	140
3.120.80.2B	80	38,10	25,40	970,46	992,58	40	910	140

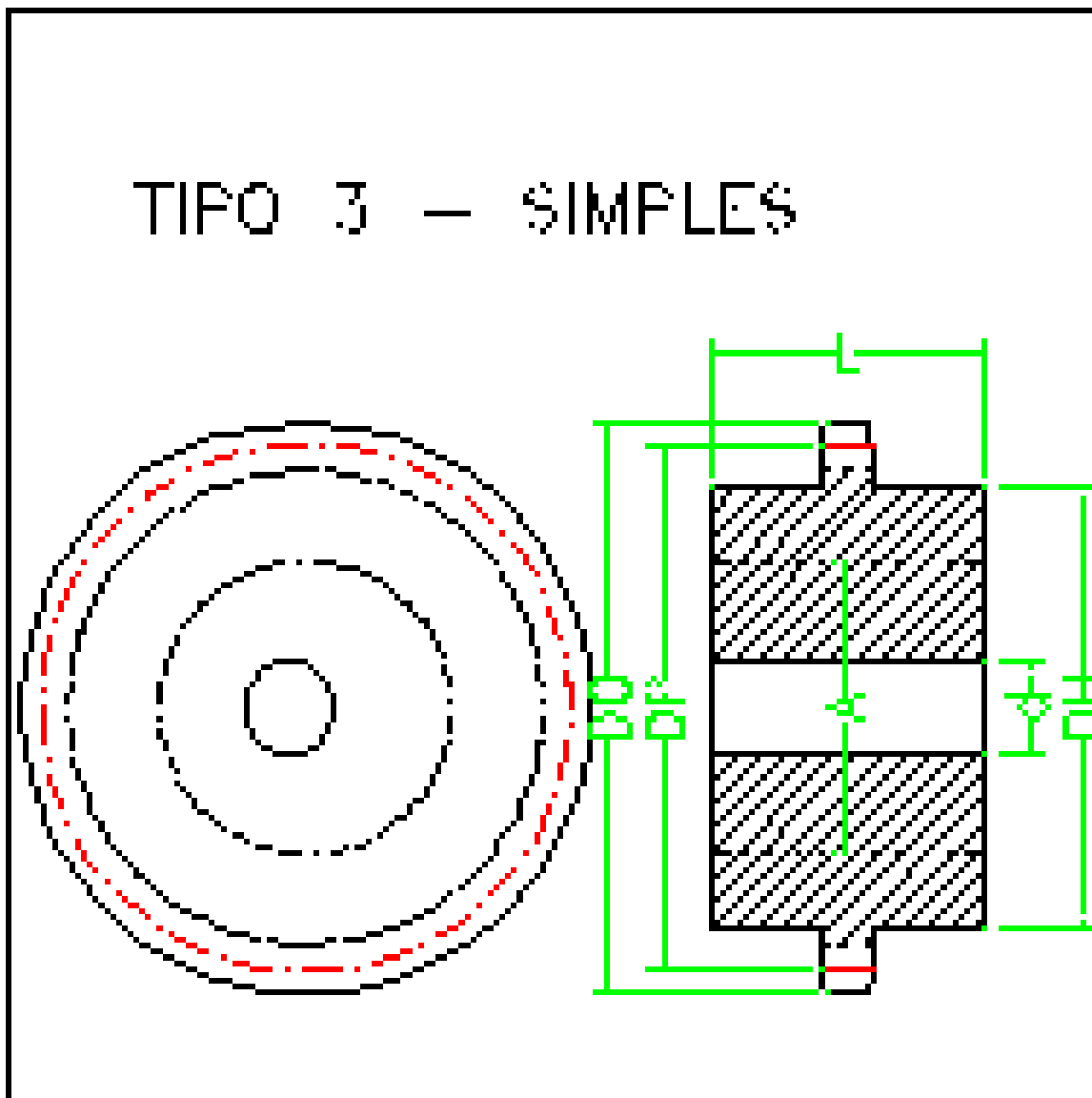


Figura 7:

ENGRENAGEM SIMPLES DE PASSO DE 38,10 mm ;

TIPO 3 - COM CUBO NOS DOIS LADOS DA ENGRENAGEM.

Legenda:

Z	Número de dentes	DO	Diâmetro externo (mm)
D	Furo piloto (mm)	DP	Diâmetro primitivo (mm)
A	Maior furo recomendado (mm)	DH	Diâmetro do cubo (mm)
PASSO	Passo da corrente (mm)	ROLO	Diâmetro do rolo da corrente (mm)
L	Espessura total da engrenagem (mm)		

J. F. PERAITA DEL HOYO engrenagem de corrente

ENGRENAGEM DE CORRENTE CONFORME A Figura 7:

ENGRENAGEM SIMPLES DE PASSO DE 38,10 mm ; ROLO = 22,22 mm ; Norma ASA ANSI

TIPO 3 - COM CUBO NOS DOIS LADOS DA ENGRENAGEM.

Número de referência	Z	PASSO	ROLO	DP	DO	d	DH	L
1.120.09.3A	9	38,10	22,22	111,40	127,56	30	70	75
1.120.10.3A	10	38,10	22,22	123,29	140,13	30	80	75
1.120.11.3A	11	38,10	22,22	135,26	152,63	35	91	75
1.120.12.3A	12	38,10	22,22	147,22	165,05	35	98	75
1.120.13.3A	13	38,10	22,22	159,23	177,44	35	108	75
1.120.14.3A	14	38,10	22,22	171,22	189,79	35	120	75
1.120.15.3A	15	38,10	22,22	183,26	202,08	35	130	75
1.120.16.3A	16	38,10	22,22	195,30	214,40	35	140	75
1.120.17.3A	17	38,10	22,22	207,34	226,67	35	150	90
1.120.18.3A	18	38,10	22,22	219,43	238,94	35	160	90
1.120.19.3A	19	38,10	22,22	231,50	251,21	35	180	90
1.120.20.3A	20	38,10	22,22	243,54	263,42	35	190	90
1.120.21.3A	21	38,10	22,22	255,65	275,67	35	200	90
1.120.22.3A	22	38,10	22,22	267,74	287,86	35	210	90
1.120.23.3A	23	38,10	22,22	279,81	300,08	35	220	90
1.120.24.3A	24	38,10	22,22	291,90	312,27	35	240	90
1.120.25.3A	25	38,10	22,22	304,01	324,46	35	250	90
1.120.26.3A	26	38,10	22,22	316,08	336,65	35	265	90
1.120.27.3A	27	38,10	22,22	328,19	348,84	35	275	90
1.120.28.3A	28	38,10	22,22	340,28	361,01	35	285	90
1.120.29.3A	29	38,10	22,22	352,39	373,09	40	300	90
1.120.30.3A	30	38,10	22,22	364,52	385,34	40	310	90
1.120.32.3A	32	38,10	22,22	388,70	409,70	40	330	90
1.120.35.3A	35	38,10	22,22	425,04	446,20	40	370	90
1.120.36.3A	36	38,10	22,22	437,16	458,34	40	380	90
1.120.38.3A	38	38,10	22,22	461,37	482,47	40	410	90
1.120.40.3A	40	38,10	22,22	485,62	506,96	40	430	95
1.120.42.3A	42	38,10	22,22	509,85	531,27	40	450	95
1.120.45.3A	45	38,10	22,22	546,20	567,74	40	495	95
1.120.48.3A	48	38,10	22,22	582,55	604,16	40	530	95
1.120.50.3A	50	38,10	22,22	606,78	628,28	40	555	95
1.120.54.3A	54	38,10	22,22	655,24	677,01	40	600	95
1.120.57.3A	57	38,10	22,22	691,62	713,32	40	640	95
1.120.60.3A	60	38,10	22,22	727,99	749,86	40	670	95
1.120.70.3A	70	38,10	22,22	849,22	871,25	40	790	95
1.120.80.3A	80	38,10	22,22	970,46	992,58	40	910	95

J. F. PERAITA DEL HOYO **engrenagem de corrente**

ENGRENAGEM DE CORRENTE CONFORME A Figura 7:

ENGRENAGEM SIMPLES DE PASSO DE 38,10 mm ; ROLO = 25,40 mm ; Norma DIN8187

TIPO 3 - COM CUBO NOS DOIS LADOS DA ENGRENAGEM.

Número de referência	Z	PASSO	ROLO	DP	DO	d	DH	L
1.120.09.3B	9	38,10	25,40	111,40	127,56	30	70	75
1.120.10.3B	10	38,10	25,40	123,29	140,13	30	80	75
1.120.11.3B	11	38,10	25,40	135,26	152,63	35	91	75
1.120.12.3B	12	38,10	25,40	147,22	165,05	35	98	75
1.120.13.3B	13	38,10	25,40	159,23	177,44	35	108	75
1.120.14.3B	14	38,10	25,40	171,22	189,79	35	120	75
1.120.15.3B	15	38,10	25,40	183,26	202,08	35	130	75
1.120.16.3B	16	38,10	25,40	195,30	214,40	35	140	75
1.120.17.3B	17	38,10	25,40	207,34	226,67	35	150	90
1.120.18.3B	18	38,10	25,40	219,43	238,94	35	160	90
1.120.19.3B	19	38,10	25,40	231,50	251,21	35	180	90
1.120.20.3B	20	38,10	25,40	243,54	263,42	35	190	90
1.120.21.3B	21	38,10	25,40	255,65	275,67	35	200	90
1.120.22.3B	22	38,10	25,40	267,74	287,86	35	210	90
1.120.23.3B	23	38,10	25,40	279,81	300,08	35	220	90
1.120.24.3B	24	38,10	25,40	291,90	312,27	35	240	90
1.120.25.3B	25	38,10	25,40	304,01	324,46	35	250	90
1.120.26.3B	26	38,10	25,40	316,08	336,65	35	265	90
1.120.27.3B	27	38,10	25,40	328,19	348,84	35	275	90
1.120.28.3B	28	38,10	25,40	340,28	361,01	35	285	90
1.120.29.3B	29	38,10	25,40	352,39	373,09	40	300	90
1.120.30.3B	30	38,10	25,40	364,52	385,34	40	310	90
1.120.32.3B	32	38,10	25,40	388,70	409,70	40	330	90
1.120.35.3B	35	38,10	25,40	425,04	446,20	40	370	90
1.120.36.3B	36	38,10	25,40	437,16	458,34	40	380	90
1.120.38.3B	38	38,10	25,40	461,37	482,47	40	410	90
1.120.40.3B	40	38,10	25,40	485,62	506,96	40	430	95
1.120.42.3B	42	38,10	25,40	509,85	531,27	40	450	95
1.120.45.3B	45	38,10	25,40	546,20	567,74	40	495	95
1.120.48.3B	48	38,10	25,40	582,55	604,16	40	530	95
1.120.50.3B	50	38,10	25,40	606,78	628,28	40	555	95
1.120.54.3B	54	38,10	25,40	655,24	677,01	40	600	95
1.120.57.3B	57	38,10	25,40	691,62	713,32	40	640	95
1.120.60.3B	60	38,10	25,40	727,99	749,86	40	670	95
1.120.70.3B	70	38,10	25,40	849,22	871,25	40	790	95
1.120.80.3B	80	38,10	25,40	970,46	992,58	40	910	95

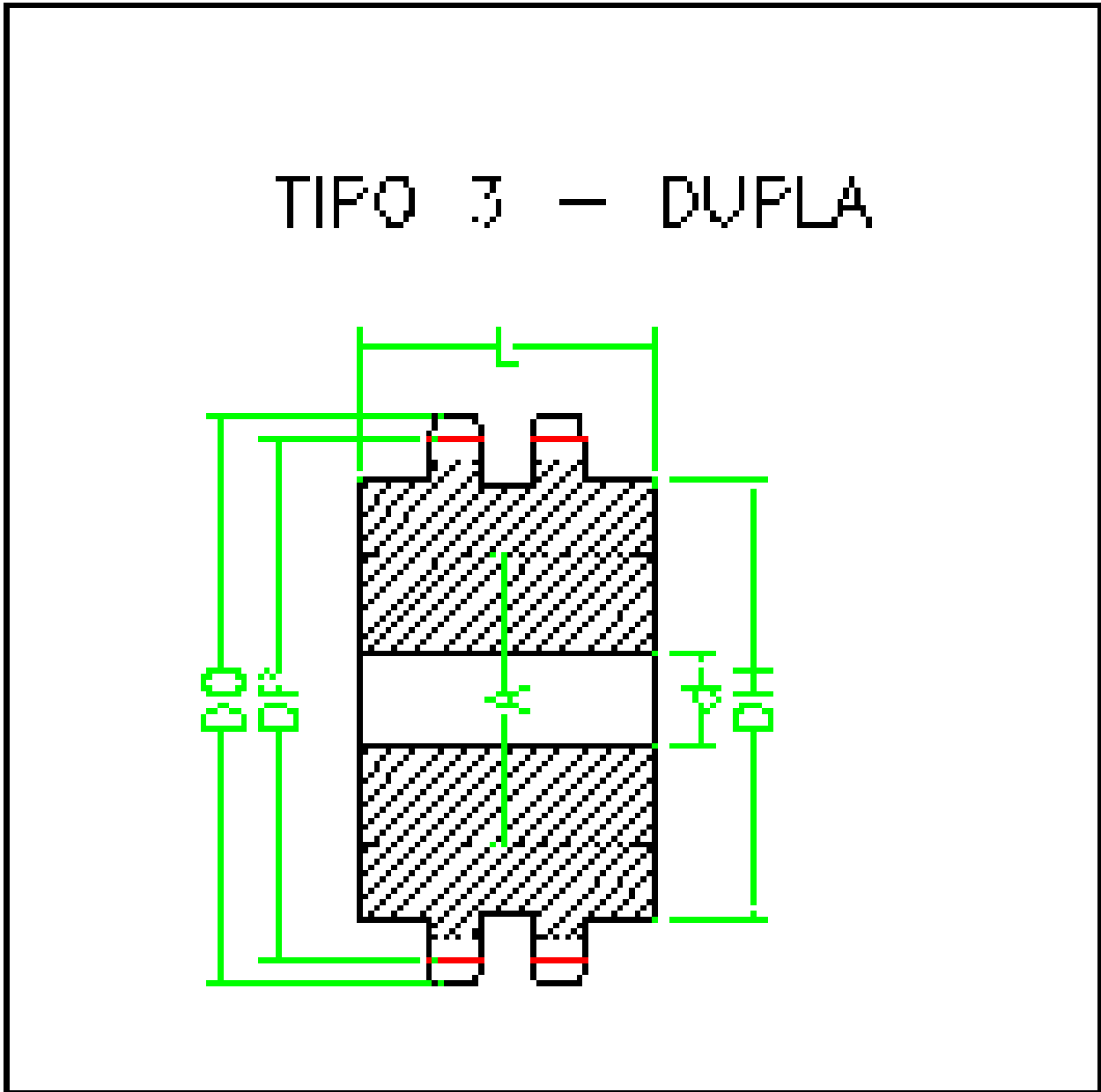


Figura 8:

ENGRENAGEM DUPLA DE PASSO DE 38,10 mm ;

TIPO 3 - COM CUBO NOS DOIS LADOS DA ENGRENAGEM.

Legenda:

Z	Número de dentes	DO	Diâmetro externo (mm)
d	Furo piloto (mm)	DP	Diâmetro primitivo (mm)
A	Maior furo recomendado (mm)	DH	Diâmetro do cubo (mm)
PASSO	Passo da corrente (mm)	ROLO	Diâmetro do rolo da corrente (mm)
L	Espessura total da engrenagem (mm)		

J. F. PERAITA DEL HOYO **engrenagem de corrente**

ENGRENAGEM DE CORRENTE CONFORME A Figura 8:

ENGRENAGEM DUPLA DE PASSO DE 38,10 mm ; ROLO = 22,22 mm ; Norma ASA ANSI

TIPO 3 - COM CUBO NOS DOIS LADOS DA ENGRENAGEM.

Número de referência	Z	PASSO	ROLO	DP	DO	d	DH	L
2.120.09.3A	9	38,10	22,22	111,40	127,56	30	70	110
2.120.10.3A	10	38,10	22,22	123,29	140,13	30	80	110
2.120.11.3A	11	38,10	22,22	135,26	152,63	35	91	110
2.120.12.3A	12	38,10	22,22	147,22	165,05	35	98	110
2.120.13.3A	13	38,10	22,22	159,23	177,44	35	108	110
2.120.14.3A	14	38,10	22,22	171,22	189,79	35	120	110
2.120.15.3A	15	38,10	22,22	183,26	202,08	35	130	110
2.120.16.3A	16	38,10	22,22	195,30	214,40	35	140	110
2.120.17.3A	17	38,10	22,22	207,34	226,67	35	150	110
2.120.18.3A	18	38,10	22,22	219,43	238,94	35	160	110
2.120.19.3A	19	38,10	22,22	231,50	251,21	35	180	110
2.120.20.3A	20	38,10	22,22	243,54	263,42	35	190	110
2.120.21.3A	21	38,10	22,22	255,65	275,67	35	200	110
2.120.22.3A	22	38,10	22,22	267,74	287,86	35	210	110
2.120.23.3A	23	38,10	22,22	279,81	300,08	35	220	110
2.120.24.3A	24	38,10	22,22	291,90	312,27	35	240	110
2.120.25.3A	25	38,10	22,22	304,01	324,46	35	250	110
2.120.26.3A	26	38,10	22,22	316,08	336,65	35	265	110
2.120.27.3A	27	38,10	22,22	328,19	348,84	35	275	110
2.120.28.3A	28	38,10	22,22	340,28	361,01	35	285	110
2.120.29.3A	29	38,10	22,22	352,39	373,09	40	300	110
2.120.30.3A	30	38,10	22,22	364,52	385,34	40	310	110
2.120.32.3A	32	38,10	22,22	388,70	409,70	40	330	110
2.120.35.3A	35	38,10	22,22	425,04	446,20	40	370	110
2.120.36.3A	36	38,10	22,22	437,16	458,34	40	380	110
2.120.38.3A	38	38,10	22,22	461,37	482,47	40	410	110
2.120.40.3A	40	38,10	22,22	485,62	506,96	40	430	110
2.120.42.3A	42	38,10	22,22	509,85	531,27	40	450	110
2.120.45.3A	45	38,10	22,22	546,20	567,74	40	495	110
2.120.48.3A	48	38,10	22,22	582,55	604,16	40	530	110
2.120.50.3A	50	38,10	22,22	606,78	628,28	40	555	110
2.120.54.3A	54	38,10	22,22	655,24	677,01	40	600	110
2.120.57.3A	57	38,10	22,22	691,62	713,32	40	640	110
2.120.60.3A	60	38,10	22,22	727,99	749,86	40	670	110
2.120.70.3A	70	38,10	22,22	849,22	871,25	40	790	110
2.120.80.3A	80	38,10	22,22	970,46	992,58	40	910	110

J. F. PERAITA DEL HOYO **engrenagem de corrente**

ENGRENAGEM DE CORRENTE CONFORME A Figura 8:

ENGRENAGEM DUPLA DE PASSO DE 38,10 mm ; ROLO = 25,40 mm ; Norma DIN8187

TIPO 3 - COM CUBO NOS DOIS LADOS DA ENGRENAGEM.

Número de referência	Z	PASSO	ROLO	DP	DO	D	DH	L
2.120.09.3B	9	38,10	25,40	111,40	127,56	30	70	110
2.120.10.3B	10	38,10	25,40	123,29	140,13	30	80	110
2.120.11.3B	11	38,10	25,40	135,26	152,63	35	91	110
2.120.12.3B	12	38,10	25,40	147,22	165,05	35	98	110
2.120.13.3B	13	38,10	25,40	159,23	177,44	35	108	110
2.120.14.3B	14	38,10	25,40	171,22	189,79	35	120	110
2.120.15.3B	15	38,10	25,40	183,26	202,08	35	130	110
2.120.16.3B	16	38,10	25,40	195,30	214,40	35	140	110
2.120.17.3B	17	38,10	25,40	207,34	226,67	35	150	110
2.120.18.3B	18	38,10	25,40	219,43	238,94	35	160	110
2.120.19.3B	19	38,10	25,40	231,50	251,21	35	180	110
2.120.20.3B	20	38,10	25,40	243,54	263,42	35	190	110
2.120.21.3B	21	38,10	25,40	255,65	275,67	35	200	110
2.120.22.3B	22	38,10	25,40	267,74	287,86	35	210	110
2.120.23.3B	23	38,10	25,40	279,81	300,08	35	220	110
2.120.24.3B	24	38,10	25,40	291,90	312,27	35	240	110
2.120.25.3B	25	38,10	25,40	304,01	324,46	35	250	110
2.120.26.3B	26	38,10	25,40	316,08	336,65	35	265	110
2.120.27.3B	27	38,10	25,40	328,19	348,84	35	275	110
2.120.28.3B	28	38,10	25,40	340,28	361,01	35	285	110
2.120.29.3B	29	38,10	25,40	352,39	373,09	40	300	110
2.120.30.3B	30	38,10	25,40	364,52	385,34	40	310	110
2.120.32.3B	32	38,10	25,40	388,70	409,70	40	330	110
2.120.35.3B	35	38,10	25,40	425,04	446,20	40	370	110
2.120.36.3B	36	38,10	25,40	437,16	458,34	40	380	110
2.120.38.3B	38	38,10	25,40	461,37	482,47	40	410	110
2.120.40.3B	40	38,10	25,40	485,62	506,96	40	430	110
2.120.42.3B	42	38,10	25,40	509,85	531,27	40	450	110
2.120.45.3B	45	38,10	25,40	546,20	567,74	40	495	110
2.120.48.3B	48	38,10	25,40	582,55	604,16	40	530	110
2.120.50.3B	50	38,10	25,40	606,78	628,28	40	555	110
2.120.54.3B	54	38,10	25,40	655,24	677,01	40	600	110
2.120.57.3B	57	38,10	25,40	691,62	713,32	40	640	110
2.120.60.3B	60	38,10	25,40	727,99	749,86	40	670	110
2.120.70.3B	70	38,10	25,40	849,22	871,25	40	790	110
2.120.80.3B	80	38,10	25,40	970,46	992,58	40	910	110

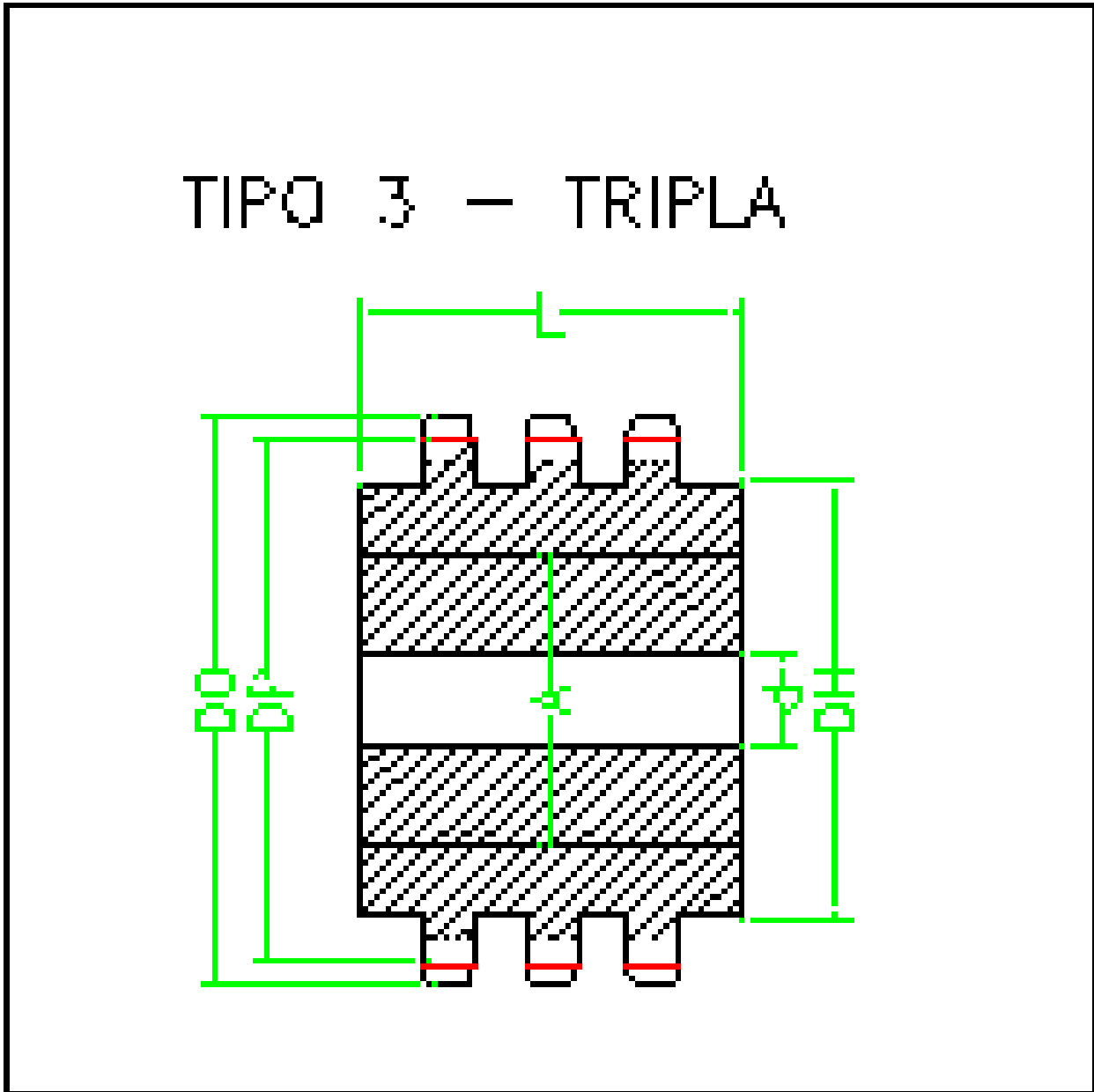


Figura 9:

ENGRENAGEM TRIPLA DE PASSO DE 38,10 mm ;

TIPO 3 - COM CUBO NOS DOIS LADOS DA ENGRENAGEM.

Legenda:

Z	Número de dentes	DO	Diâmetro externo (mm)
D	Furo piloto (mm)	DP	Diâmetro primitivo (mm)
A	Maior furo recomendado (mm)	DH	Diâmetro do cubo (mm)
PASSO	Passo da corrente (mm)	ROLO	Diâmetro do rolo da corrente (mm)
L	Espessura total da engrenagem (mm)		

J. F. PERAITA DEL HOYO engrenagem de corrente

ENGRENAGEM DE CORRENTE CONFORME A Figura 9:

ENGRENAGEM TRIPLA DE PASSO DE 38,10 mm ; ROLO = 22,22 mm ; Norma ASA ANSI

TIPO 3 - COM CUBO NOS DOIS LADOS DA ENGRENAGEM.

Número de referência	Z	PASSO	ROLO	DP	DO	d	DH	L
3.120.09.3A	9	38,10	22,22	111,40	127,56	30	70	160
3.120.10.3A	10	38,10	22,22	123,29	140,13	30	80	160
3.120.11.3A	11	38,10	22,22	135,26	152,63	35	91	160
3.120.12.3A	12	38,10	22,22	147,22	165,05	35	98	160
3.120.13.3A	13	38,10	22,22	159,23	177,44	35	108	160
3.120.14.3A	14	38,10	22,22	171,22	189,79	35	120	160
3.120.15.3A	15	38,10	22,22	183,26	202,08	35	130	160
3.120.16.3A	16	38,10	22,22	195,30	214,40	35	140	160
3.120.17.3A	17	38,10	22,22	207,34	226,67	35	150	160
3.120.18.3A	18	38,10	22,22	219,43	238,94	35	160	160
3.120.19.3A	19	38,10	22,22	231,50	251,21	35	180	160
3.120.20.3A	20	38,10	22,22	243,54	263,42	35	190	160
3.120.21.3A	21	38,10	22,22	255,65	275,67	35	200	160
3.120.22.3A	22	38,10	22,22	267,74	287,86	35	210	160
3.120.23.3A	23	38,10	22,22	279,81	300,08	35	220	160
3.120.24.3A	24	38,10	22,22	291,90	312,27	35	240	160
3.120.25.3A	25	38,10	22,22	304,01	324,46	35	250	160
3.120.26.3A	26	38,10	22,22	316,08	336,65	35	265	160
3.120.27.3A	27	38,10	22,22	328,19	348,84	35	275	160
3.120.28.3A	28	38,10	22,22	340,28	361,01	35	285	160
3.120.29.3A	29	38,10	22,22	352,39	373,09	40	300	160
3.120.30.3A	30	38,10	22,22	364,52	385,34	40	310	160
3.120.32.3A	32	38,10	22,22	388,70	409,70	40	330	160
3.120.35.3A	35	38,10	22,22	425,04	446,20	40	370	160
3.120.36.3A	36	38,10	22,22	437,16	458,34	40	380	160
3.120.38.3A	38	38,10	22,22	461,37	482,47	40	410	160
3.120.40.3A	40	38,10	22,22	485,62	506,96	40	430	160
3.120.42.3A	42	38,10	22,22	509,85	531,27	40	450	160
3.120.45.3A	45	38,10	22,22	546,20	567,74	40	495	160
3.120.48.3A	48	38,10	22,22	582,55	604,16	40	530	160
3.120.50.3A	50	38,10	22,22	606,78	628,28	40	555	160
3.120.54.3A	54	38,10	22,22	655,24	677,01	40	600	160
3.120.57.3A	57	38,10	22,22	691,62	713,32	40	640	160
3.120.60.3A	60	38,10	22,22	727,99	749,86	40	670	160
3.120.70.3A	70	38,10	22,22	849,22	871,25	40	790	160
3.120.80.3A	80	38,10	22,22	970,46	992,58	40	910	160

J. F. PERAITA DEL HOYO engrenagem de corrente

ENGRENAGEM DE CORRENTE CONFORME A Figura 9:

ENGRENAGEM TRIPLA DE PASSO DE 38,10 mm ; ROLO = 25,40 mm ; Norma DIN8187

TIPO 3 - COM CUBO NOS DOIS LADOS DA ENGRENAGEM.

Número de referência	Z	PASSO	ROLO	DP	DO	d	DH	L
3.120.09.3B	9	38,10	25,40	111,40	127,56	30	70	160
3.120.10.3B	10	38,10	25,40	123,29	140,13	30	80	160
3.120.11.3B	11	38,10	25,40	135,26	152,63	35	91	160
3.120.12.3B	12	38,10	25,40	147,22	165,05	35	98	160
3.120.13.3B	13	38,10	25,40	159,23	177,44	35	108	160
3.120.14.3B	14	38,10	25,40	171,22	189,79	35	120	160
3.120.15.3B	15	38,10	25,40	183,26	202,08	35	130	160
3.120.16.3B	16	38,10	25,40	195,30	214,40	35	140	160
3.120.17.3B	17	38,10	25,40	207,34	226,67	35	150	160
3.120.18.3B	18	38,10	25,40	219,43	238,94	35	160	160
3.120.19.3B	19	38,10	25,40	231,50	251,21	35	180	160
3.120.20.3B	20	38,10	25,40	243,54	263,42	35	190	160
3.120.21.3B	21	38,10	25,40	255,65	275,67	35	200	160
3.120.22.3B	22	38,10	25,40	267,74	287,86	35	210	160
3.120.23.3B	23	38,10	25,40	279,81	300,08	35	220	160
3.120.24.3B	24	38,10	25,40	291,90	312,27	35	240	160
3.120.25.3B	25	38,10	25,40	304,01	324,46	35	250	160
3.120.26.3B	26	38,10	25,40	316,08	336,65	35	265	160
3.120.27.3B	27	38,10	25,40	328,19	348,84	35	275	160
3.120.28.3B	28	38,10	25,40	340,28	361,01	35	285	160
3.120.29.3B	29	38,10	25,40	352,39	373,09	40	300	160
3.120.30.3B	30	38,10	25,40	364,52	385,34	40	310	160
3.120.32.3B	32	38,10	25,40	388,70	409,70	40	330	160
3.120.35.3B	35	38,10	25,40	425,04	446,20	40	370	160
3.120.36.3B	36	38,10	25,40	437,16	458,34	40	380	160
3.120.38.3B	38	38,10	25,40	461,37	482,47	40	410	160
3.120.40.3B	40	38,10	25,40	485,62	506,96	40	430	160
3.120.42.3B	42	38,10	25,40	509,85	531,27	40	450	160
3.120.45.3B	45	38,10	25,40	546,20	567,74	40	495	160
3.120.48.3B	48	38,10	25,40	582,55	604,16	40	530	160
3.120.50.3B	50	38,10	25,40	606,78	628,28	40	555	160
3.120.54.3B	54	38,10	25,40	655,24	677,01	40	600	160
3.120.57.3B	57	38,10	25,40	691,62	713,32	40	640	160
3.120.60.3B	60	38,10	25,40	727,99	749,86	40	670	160
3.120.70.3B	70	38,10	25,40	849,22	871,25	40	790	160
3.120.80.3B	80	38,10	25,40	970,46	992,58	40	910	160