

Figura 1:

ENGRENAGEM SIMPLES DE PASSO DE 25,40 mm ; ROLO=15,875 mm;

TIPO 1 - SEM CUBO DOS DOIS LADOS DA ENGRENAGEM.

Legenda:

Z	Número de dentes	DO	Diâmetro externo (mm)
d	Furo piloto (mm)	DP	Diâmetro primitivo (mm)
A	Maior furo recomendado (mm)		
PASSO	Passo da corrente (mm)	ROLO	Diâmetro do rolo da corrente (mm)
L	Espessura total da engrenagem (mm)		

J. F. PERAITA DEL HOYO engrenagem de corrente

ENGRENAGEM DE CORRENTE CONFORME A Figura 1:

ENGRENAGEM SIMPLES DE PASSO DE 25,40 mm ; ROLO=15,875 mm;; Norma ASA ANSI

TIPO 1 - SEM CUBO DOS DOIS LADOS DA ENGRENAGEM.

Número de Referência	Z	PASSO	ROLO	DP	DO	d	L
1.80.09.1 A	9	25,40	15,87	74,26	85,03	20	14,3
1.80.10.1 A	10	25,40	15,87	82,20	93,42	20	14,3
1.80.11.1 A	11	25,40	15,87	90,16	101,75	20	14,3
1.80.12.1 A	12	25,40	15,87	98,14	110,03	20	14,3
1.80.13.1 A	13	25,40	15,87	106,14	118,28	20	14,3
1.80.14.1 A	14	25,40	15,87	114,15	126,51	25	14,3
1.80.15.1 A	15	25,40	15,87	122,17	134,72	25	14,3
1.80.16.1 A	16	25,40	15,87	130,20	142,92	25	14,3
1.80.17.1 A	17	25,40	15,87	138,23	151,10	25	14,3
1.80.18.1 A	18	25,40	15,87	146,27	159,80	25	14,3
1.80.19.1 A	19	25,40	15,87	154,32	167,46	25	14,3
1.80.20.1 A	20	25,40	15,87	162,37	175,61	30	14,3
1.80.21.1 A	21	25,40	15,87	170,42	183,76	30	14,3
1.80.22.1 A	22	25,40	15,87	178,48	191,89	30	14,3
1.80.23.1 A	23	25,40	15,87	186,54	200,05	30	14,3
1.80.24.1 A	24	25,40	15,87	194,60	208,17	30	14,3
1.80.25.1 A	25	25,40	15,87	202,66	216,30	30	14,3
1.80.26.1 A	26	25,40	15,87	210,72	224,43	30	14,3
1.80.27.1 A	27	25,40	15,87	218,79	232,56	30	14,3
1.80.28.1 A	28	25,40	15,87	226,86	240,66	30	14,3
1.80.30.1 A	30	25,40	15,87	243,00	248,79	30	14,3
1.80.32.1 A	32	25,40	15,87	259,14	273,12	30	14,3
1.80.34.1 A	34	25,40	15,87	275,28	289,35	30	14,3
1.80.35.1 A	35	25,40	15,87	283,36	297,45	30	14,3
1.80.36.1 A	36	25,40	15,87	291,43	305,56	30	14,3
1.80.38.1 A	38	25,40	15,87	307,58	321,76	30	14,3
1.80.40.1 A	40	25,40	15,87	323,74	337,97	30	14,3
1.80.42.1 A	42	25,40	15,87	339,89	354,17	30	14,3
1.80.45.1 A	45	25,40	15,87	364,12	378,48	30	14,3
1.80.48.1 A	48	25,40	15,87	388,36	402,76	30	14,3
1.80.49.1 A	49	25,40	15,87	396,44	410,87	30	14,3
1.80.50.1 A	50	25,40	15,87	404,52	418,97	30	14,3
1.80.54.1 A	54	25,40	15,87	436,84	451,33	30	14,3
1.80.60.1 A	60	25,40	15,87	485,33	499,89	35	14,3
1.80.70.1 A	70	25,40	15,87	566,15	580,82	35	14,3
1.80.72.1 A	72	25,40	15,87	582,31	597,00	35	14,3
1.80.80.1 A	80	25,40	15,87	646,97	661,72	35	14,3
1.80.84.1 A	84	25,40	15,87	679,30	694,08	35	14,3
1.80.96.1 A	96	25,40	15,87	776,31	791,13	35	14,3
1.80.112.1A	112	25,40	15,87	905,65	920,45	35	14,3

J. F. PERAITA DEL HOYO engrenagem de corrente

ENGRENAGEM DE CORRENTE CONFORME A Figura 1:

ENGRENAGEM SIMPLES DE PASSO DE 25,40 mm ; ROLO=15,875 mm; Norma DIN8187

TIPO 1 - SEM CUBO DOS DOIS LADOS DA ENGRENAGEM.

Número de Referência	Z	PASSO	ROLO	DP	DO	d	L
1.80.09.1 B	9	25,40	15,87	74,26	85,03	20	15,3
1.80.10.1 B	10	25,40	15,87	82,20	93,42	20	15,3
1.80.11.1 B	11	25,40	15,87	90,16	101,75	20	15,3
1.80.12.1 B	12	25,40	15,87	98,14	110,03	20	15,3
1.80.13.1 B	13	25,40	15,87	106,14	118,28	20	15,3
1.80.14.1 B	14	25,40	15,87	114,15	126,51	25	15,3
1.80.15.1 B	15	25,40	15,87	122,17	134,72	25	15,3
1.80.16.1 B	16	25,40	15,87	130,20	142,92	25	15,3
1.80.17.1 B	17	25,40	15,87	138,23	151,10	25	15,3
1.80.18.1 B	18	25,40	15,87	146,27	159,80	25	15,3
1.80.19.1 B	19	25,40	15,87	154,32	167,46	25	15,3
1.80.20.1 B	20	25,40	15,87	162,37	175,61	30	15,3
1.80.21.1 B	21	25,40	15,87	170,42	183,76	30	15,3
1.80.22.1 B	22	25,40	15,87	178,48	191,89	30	15,3
1.80.23.1 B	23	25,40	15,87	186,54	200,05	30	15,3
1.80.24.1 B	24	25,40	15,87	194,60	208,17	30	15,3
1.80.25.1 B	25	25,40	15,87	202,66	216,30	30	15,3
1.80.26.1 B	26	25,40	15,87	210,72	224,43	30	15,3
1.80.27.1 B	27	25,40	15,87	218,79	232,56	30	15,3
1.80.28.1 B	28	25,40	15,87	226,86	240,66	30	15,3
1.80.30.1 B	30	25,40	15,87	243,00	248,79	30	15,3
1.80.32.1 B	32	25,40	15,87	259,14	273,12	30	15,3
1.80.32.1 B	32	25,40	15,87	275,28	289,35	30	15,3
1.80.35.1 B	35	25,40	15,87	283,36	297,45	30	15,3
1.80.36.1 B	36	25,40	15,87	291,43	305,56	30	15,3
1.80.38.1 B	38	25,40	15,87	307,58	321,76	30	15,3
1.80.40.1 B	40	25,40	15,87	323,74	337,97	30	15,3
1.80.42.1 B	42	25,40	15,87	339,89	354,17	30	15,3
1.80.45.1 B	45	25,40	15,87	364,12	378,48	30	15,3
1.80.48.1 B	48	25,40	15,87	388,36	402,76	30	15,3
1.80.49.1 B	49	25,40	15,87	396,44	410,87	30	15,3
1.80.50.1 B	50	25,40	15,87	404,52	418,97	30	15,3
1.80.54.1 B	54	25,40	15,87	436,84	451,33	30	15,3
1.80.60.1 B	60	25,40	15,87	485,33	499,89	35	15,3
1.80.70.1 B	70	25,40	15,87	566,15	580,82	35	15,3
1.80.72.1 B	72	25,40	15,87	582,31	597,00	35	15,3
1.80.80.1 B	80	25,40	15,87	646,97	661,72	35	15,3
1.80.84.1 B	84	25,40	15,87	679,30	694,08	35	15,3
1.80.96.1 B	96	25,40	15,87	776,31	791,13	35	15,3
1.80.112.1B	112	25,40	15,87	905,65	920,45	35	15,3

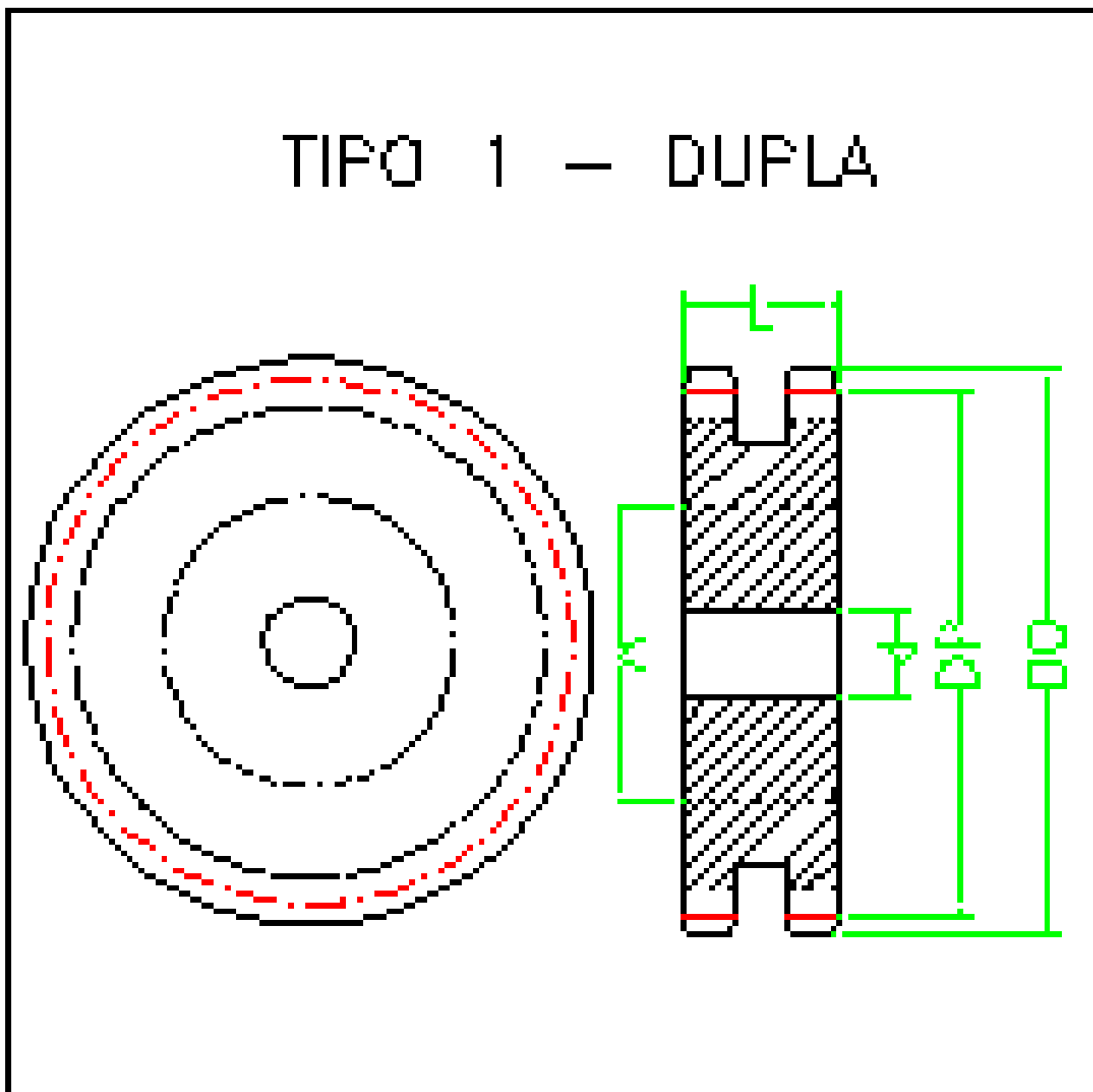


Figura 2:

ENGRENAGEM DUPLA DE PASSO DE 25,40 mm ; ROLO=15,875 mm;

TIPO 1 - SEM CUBO DOS DOIS LADOS DA ENGRENAGEM.

Legenda:

Z	Número de dentes	DO	Diâmetro externo (mm)
d	Furo piloto (mm)	DP	Diâmetro primitivo (mm)
A	Maior furo recomendado (mm)		
PASSO	Passo da corrente (mm)	ROLO	Diâmetro do rolo da corrente (mm)
L	Espessura total da engrenagem (mm)		

J. F. PERAITA DEL HOYO **engrenagem de corrente**

ENGRENAGEM DE CORRENTE CONFORME A Figura 2:

ENGRENAGEM DUPLA DE PASSO DE 25,40 mm ; ROLO=15,875 mm; Norma ASA ANSI

TIPO 1 - SEM CUBO DOS DOIS LADOS DA ENGRENAGEM.

Número de referência	Z	PASSO	ROLO	DP	DO	d	L
2.80.09.1A	9	25,40	15,87	74,26	85,03	20	43,4
2.80.10.1A	10	25,40	15,87	82,20	93,42	20	43,4
2.80.11.1A	11	25,40	15,87	90,16	101,75	20	43,4
2.80.12.1A	12	25,40	15,87	98,14	110,03	20	43,4
2.80.13.1A	13	25,40	15,87	106,14	118,28	20	43,4
2.80.14.1A	14	25,40	15,87	114,15	126,51	25	43,4
2.80.15.1A	15	25,40	15,87	122,17	134,72	25	43,4
2.80.16.1A	16	25,40	15,87	130,20	142,92	25	43,4
2.80.17.1A	17	25,40	15,87	138,23	151,10	25	43,4
2.80.18.1A	18	25,40	15,87	146,27	159,80	25	43,4
2.80.19.1A	19	25,40	15,87	154,32	167,46	25	43,4
2.80.20.1A	20	25,40	15,87	162,37	175,61	30	43,4
2.80.21.1A	21	25,40	15,87	170,42	183,76	30	43,4
2.80.22.1A	22	25,40	15,87	178,48	191,89	30	43,4
2.80.23.1A	23	25,40	15,87	186,54	200,05	30	43,4
2.80.24.1A	24	25,40	15,87	194,60	208,17	30	43,4
2.80.25.1A	25	25,40	15,87	202,66	216,30	30	43,4
2.80.26.1A	26	25,40	15,87	210,72	224,43	30	43,4
2.80.27.1A	27	25,40	15,87	218,79	232,56	30	43,4
2.80.28.1A	28	25,40	15,87	226,86	240,66	30	43,4
2.80.30.1A	30	25,40	15,87	243,00	248,79	30	43,4
2.80.32.1A	32	25,40	15,87	259,14	273,12	30	43,4
2.80.34.1A	34	25,40	15,87	275,28	289,35	30	43,4
2.80.35.1A	35	25,40	15,87	283,36	297,45	30	43,4
2.80.36.1A	36	25,40	15,87	291,43	305,56	30	43,4
2.80.38.1A	38	25,40	15,87	307,58	321,76	30	43,4
2.80.40.1A	40	25,40	15,87	323,74	337,97	30	43,4
2.80.42.1A	42	25,40	15,87	339,89	354,17	30	43,4
2.80.45.1A	45	25,40	15,87	364,12	378,48	30	43,4
2.80.48.1A	48	25,40	15,87	388,36	402,76	30	43,4
2.80.49.1A	49	25,40	15,87	396,44	410,87	30	43,4
2.80.50.1A	50	25,40	15,87	404,52	418,97	30	43,4
2.80.54.1A	54	25,40	15,87	436,84	451,33	30	43,4
2.80.60.1A	60	25,40	15,87	485,33	499,89	35	43,4
2.80.70.1A	70	25,40	15,87	566,15	580,82	35	43,4
2.80.72.1A	72	25,40	15,87	582,31	597,00	35	43,4
2.80.80.1A	80	25,40	15,87	646,97	661,72	35	43,4
2.80.84.1A	84	25,40	15,87	679,30	694,08	35	43,4
2.80.96.1A	96	25,40	15,87	776,31	791,13	35	43,4
2.80.112.1A	112	25,40	15,87	905,65	920,45	35	43,4

J. F. PERAITA DEL HOYO **engrenagem de corrente**

ENGRENAGEM DE CORRENTE CONFORME A Figura 2:

ENGRENAGEM DUPLA DE PASSO DE 25,40 mm ; ROLO=15,875 mm; Norma DIN8187

TIPO 1 - SEM CUBO DOS DOIS LADOS DA ENGRENAGEM.

Número de referência	Z	PASSO	ROLO	DP	DO	d	L
2.80.09.1B	9	25,40	15,87	74,26	85,03	20	47,0
2.80.10.1B	10	25,40	15,87	82,20	93,42	20	47,0
2.80.11.1B	11	25,40	15,87	90,16	101,75	20	47,0
2.80.12.1B	12	25,40	15,87	98,14	110,03	20	47,0
2.80.13.1B	13	25,40	15,87	106,14	118,28	20	47,0
2.80.14.1B	14	25,40	15,87	114,15	126,51	25	47,0
2.80.15.1B	15	25,40	15,87	122,17	134,72	25	47,0
2.80.16.1B	16	25,40	15,87	130,20	142,92	25	47,0
2.80.17.1B	17	25,40	15,87	138,23	151,10	25	47,0
2.80.18.1B	18	25,40	15,87	146,27	159,80	25	47,0
2.80.19.1B	19	25,40	15,87	154,32	167,46	25	47,0
2.80.20.1B	20	25,40	15,87	162,37	175,61	30	47,0
2.80.21.1B	21	25,40	15,87	170,42	183,76	30	47,0
2.80.22.1B	22	25,40	15,87	178,48	191,89	30	47,0
2.80.23.1B	23	25,40	15,87	186,54	200,05	30	47,0
2.80.24.1B	24	25,40	15,87	194,60	208,17	30	47,0
2.80.25.1B	25	25,40	15,87	202,66	216,30	30	47,0
2.80.26.1B	26	25,40	15,87	210,72	224,43	30	47,0
2.80.27.1B	27	25,40	15,87	218,79	232,56	30	47,0
2.80.28.1B	28	25,40	15,87	226,86	240,66	30	47,0
2.80.30.1B	30	25,40	15,87	243,00	248,79	30	47,0
2.80.32.1B	32	25,40	15,87	259,14	273,12	30	47,0
2.80.32.1B	32	25,40	15,87	275,28	289,35	30	47,0
2.80.35.1B	35	25,40	15,87	283,36	297,45	30	47,0
2.80.36.1B	36	25,40	15,87	291,43	305,56	30	47,0
2.80.38.1B	38	25,40	15,87	307,58	321,76	30	47,0
2.80.40.1B	40	25,40	15,87	323,74	337,97	30	47,0
2.80.42.1B	42	25,40	15,87	339,89	354,17	30	47,0
2.80.45.1B	45	25,40	15,87	364,12	378,48	30	47,0
2.80.48.1B	48	25,40	15,87	388,36	402,76	30	47,0
2.80.49.1B	49	25,40	15,87	396,44	410,87	30	47,0
2.80.50.1B	50	25,40	15,87	404,52	418,97	30	47,0
2.80.54.1B	54	25,40	15,87	436,84	451,33	30	47,0
2.80.60.1B	60	25,40	15,87	485,33	499,89	35	47,0
2.80.70.1B	70	25,40	15,87	566,15	580,82	35	47,0
2.80.72.1B	72	25,40	15,87	582,31	597,00	35	47,0
2.80.80.1B	80	25,40	15,87	646,97	661,72	35	47,0
2.80.84.1B	84	25,40	15,87	679,30	694,08	35	47,0
2.80.96.1B	96	25,40	15,87	776,31	791,13	35	47,0
2.80.112.1B	112	25,40	15,87	905,65	920,45	35	47,0

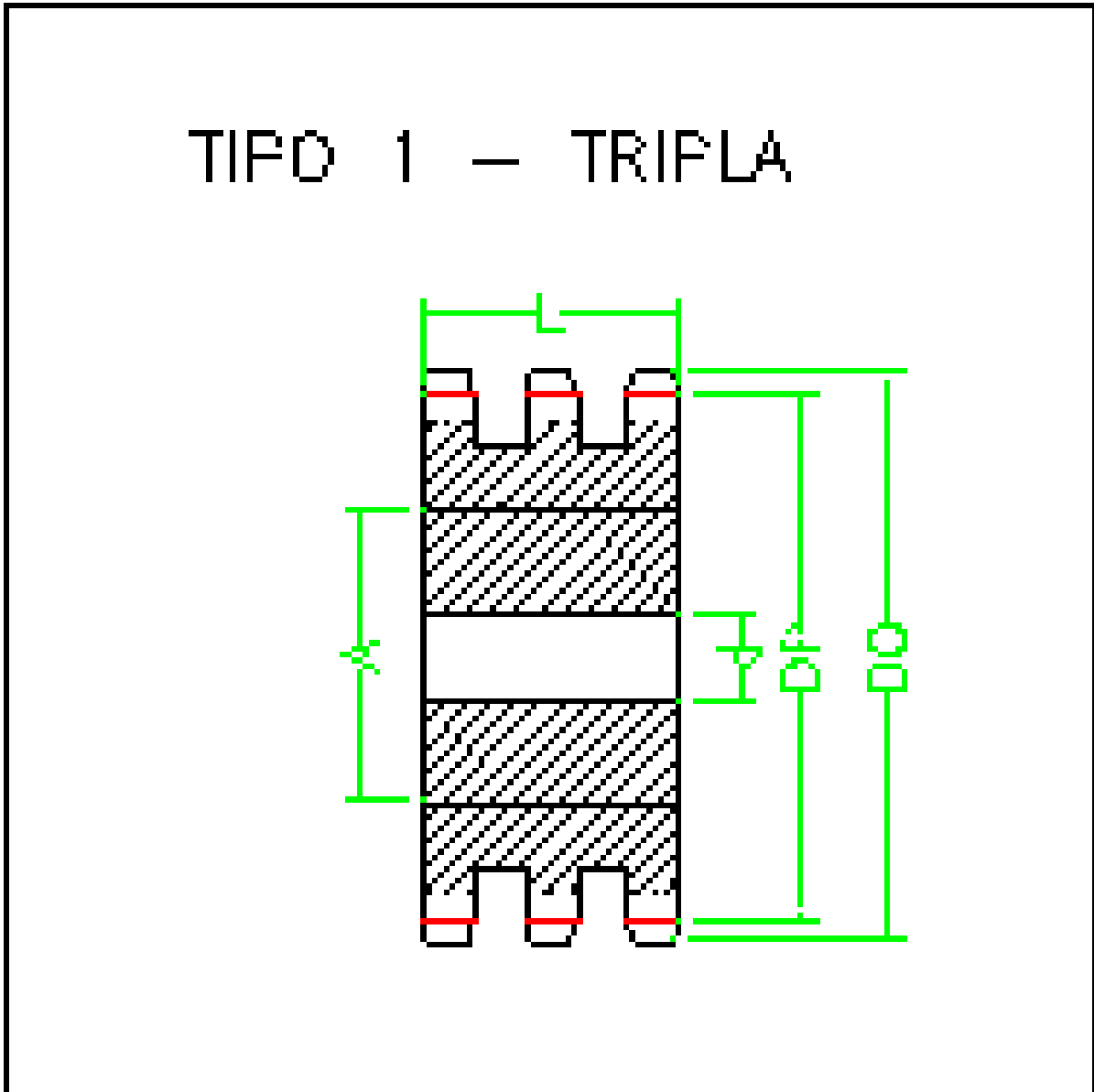


Figura 3:

ENGRENAGEM TRIPLA DE PASSO DE 25,40 mm ; ROLO=15,875 mm;

TIPO 1 - SEM CUBO DOS DOIS LADOS DA ENGRENAGEM.

Legenda:

Z	Número de dentes	DO	Diâmetro externo (mm)
D	Furo piloto (mm)	DP	Diâmetro primitivo (mm)
A	Maior furo recomendado (mm)		
PASSO	Passo da corrente (mm)	ROLO	Diâmetro do rolo da corrente (mm)
L	Espessura total da engrenagem (mm)		

J. F. PERAITA DEL HOYO **engrenagem de corrente**

ENGRENAGEM DE CORRENTE CONFORME A Figura 3:

ENGRENAGEM TRIPLA DE PASSO DE 25,40 mm ; ROLO=15,875 mm; Norma ASA ANSI

TIPO 1 - SEM CUBO DOS DOIS LADOS DA ENGRENAGEM.

Número de referência	Z	PASSO	ROLO	DP	DO	d	L
3.80.09.1A	9	25,40	15,87	74,26	85,03	20	72,6
3.80.10.1A	10	25,40	15,87	82,20	93,42	20	72,6
3.80.11.1A	11	25,40	15,87	90,16	101,75	20	72,6
3.80.12.1A	12	25,40	15,87	98,14	110,03	20	72,6
3.80.13.1A	13	25,40	15,87	106,14	118,28	20	72,6
3.80.14.1A	14	25,40	15,87	114,15	126,51	25	72,6
3.80.15.1A	15	25,40	15,87	122,17	134,72	25	72,6
3.80.16.1A	16	25,40	15,87	130,20	142,92	25	72,6
3.80.17.1A	17	25,40	15,87	138,23	151,10	25	72,6
3.80.18.1A	18	25,40	15,87	146,27	159,80	25	72,6
3.80.19.1A	19	25,40	15,87	154,32	167,46	25	72,6
3.80.20.1A	20	25,40	15,87	162,37	175,61	30	72,6
3.80.21.1A	21	25,40	15,87	170,42	183,76	30	72,6
3.80.22.1A	22	25,40	15,87	178,48	191,89	30	72,6
3.80.23.1A	23	25,40	15,87	186,54	200,05	30	72,6
3.80.24.1A	24	25,40	15,87	194,60	208,17	30	72,6
3.80.25.1A	25	25,40	15,87	202,66	216,30	30	72,6
3.80.26.1A	26	25,40	15,87	210,72	224,43	30	72,6
3.80.27.1A	27	25,40	15,87	218,79	232,56	30	72,6
3.80.28.1A	28	25,40	15,87	226,86	240,66	30	72,6
3.80.30.1A	30	25,40	15,87	243,00	248,79	30	72,6
3.80.32.1A	32	25,40	15,87	259,14	273,12	30	72,6
3.80.34.1A	34	25,40	15,87	275,28	289,35	30	72,6
3.80.35.1A	35	25,40	15,87	283,36	297,45	30	72,6
3.80.36.1A	36	25,40	15,87	291,43	305,56	30	72,6
3.80.38.1A	38	25,40	15,87	307,58	321,76	30	72,6
3.80.40.1A	40	25,40	15,87	323,74	337,97	30	72,6
3.80.42.1A	42	25,40	15,87	339,89	354,17	30	72,6
3.80.45.1A	45	25,40	15,87	364,12	378,48	30	72,6
3.80.48.1A	48	25,40	15,87	388,36	402,76	30	72,6
3.80.49.1A	49	25,40	15,87	396,44	410,87	30	72,6
3.80.50.1A	50	25,40	15,87	404,52	418,97	30	72,6
3.80.54.1A	54	25,40	15,87	436,84	451,33	30	72,6
3.80.60.1A	60	25,40	15,87	485,33	499,89	35	72,6
3.80.70.1A	70	25,40	15,87	566,15	580,82	35	72,6
3.80.72.1A	72	25,40	15,87	582,31	597,00	35	72,6
3.80.80.1A	80	25,40	15,87	646,97	661,72	35	72,6
3.80.84.1A	84	25,40	15,87	679,30	694,08	35	72,6
3.80.96.1A	96	25,40	15,87	776,31	791,13	35	72,6
3.80.112.1A	112	25,40	15,87	905,65	920,45	35	72,6

J. F. PERAITA DEL HOYO **engrenagem de corrente**

ENGRENAGEM DE CORRENTE CONFORME A Figura 3:

ENGRENAGEM TRIPLA DE PASSO DE 25,40 mm ; ROLO=15,875 mm; Norma DIN8187

TIPO 1 - SEM CUBO DOS DOIS LADOS DA ENGRENAGEM.

Número de referência	Z	PASSO	ROLO	DP	DO	d	L
3.80.09.1B	9	25,40	15,87	74,26	85,03	20	79,0
3.80.10.1B	10	25,40	15,87	82,20	93,42	20	79,0
3.80.11.1B	11	25,40	15,87	90,16	101,75	20	79,0
3.80.12.1B	12	25,40	15,87	98,14	110,03	20	79,0
3.80.13.1B	13	25,40	15,87	106,14	118,28	20	79,0
3.80.14.1B	14	25,40	15,87	114,15	126,51	25	79,0
3.80.15.1B	15	25,40	15,87	122,17	134,72	25	79,0
3.80.16.1B	16	25,40	15,87	130,20	142,92	25	79,0
3.80.17.1B	17	25,40	15,87	138,23	151,10	25	79,0
3.80.18.1B	18	25,40	15,87	146,27	159,80	25	79,0
3.80.19.1B	19	25,40	15,87	154,32	167,46	25	79,0
3.80.20.1B	20	25,40	15,87	162,37	175,61	30	79,0
3.80.21.1B	21	25,40	15,87	170,42	183,76	30	79,0
3.80.22.1B	22	25,40	15,87	178,48	191,89	30	79,0
3.80.23.1B	23	25,40	15,87	186,54	200,05	30	79,0
3.80.24.1B	24	25,40	15,87	194,60	208,17	30	79,0
3.80.25.1B	25	25,40	15,87	202,66	216,30	30	79,0
3.80.26.1B	26	25,40	15,87	210,72	224,43	30	79,0
3.80.27.1B	27	25,40	15,87	218,79	232,56	30	79,0
3.80.28.1B	28	25,40	15,87	226,86	240,66	30	79,0
3.80.30.1B	30	25,40	15,87	243,00	248,79	30	79,0
3.80.32.1B	32	25,40	15,87	259,14	273,12	30	79,0
3.80.34.1B	34	25,40	15,87	275,28	289,35	30	79,0
3.80.35.1B	35	25,40	15,87	283,36	297,45	30	79,0
3.80.36.1B	36	25,40	15,87	291,43	305,56	30	79,0
3.80.38.1B	38	25,40	15,87	307,58	321,76	30	79,0
3.80.40.1B	40	25,40	15,87	323,74	337,97	30	79,0
3.80.42.1B	42	25,40	15,87	339,89	354,17	30	79,0
3.80.45.1B	45	25,40	15,87	364,12	378,48	30	79,0
3.80.48.1B	48	25,40	15,87	388,36	402,76	30	79,0
3.80.49.1B	49	25,40	15,87	396,44	410,87	30	79,0
3.80.50.1B	50	25,40	15,87	404,52	418,97	30	79,0
3.80.54.1B	54	25,40	15,87	436,84	451,33	30	79,0
3.80.60.1B	60	25,40	15,87	485,33	499,89	35	79,0
3.80.70.1B	70	25,40	15,87	566,15	580,82	35	79,0
3.80.72.1B	72	25,40	15,87	582,31	597,00	35	79,0
3.80.80.1B	80	25,40	15,87	646,97	661,72	35	79,0
3.80.84.1B	84	25,40	15,87	679,30	694,08	35	79,0
3.80.96.1B	96	25,40	15,87	776,31	791,13	35	79,0
3.80.112.1B	112	25,40	15,87	905,65	920,45	35	79,0

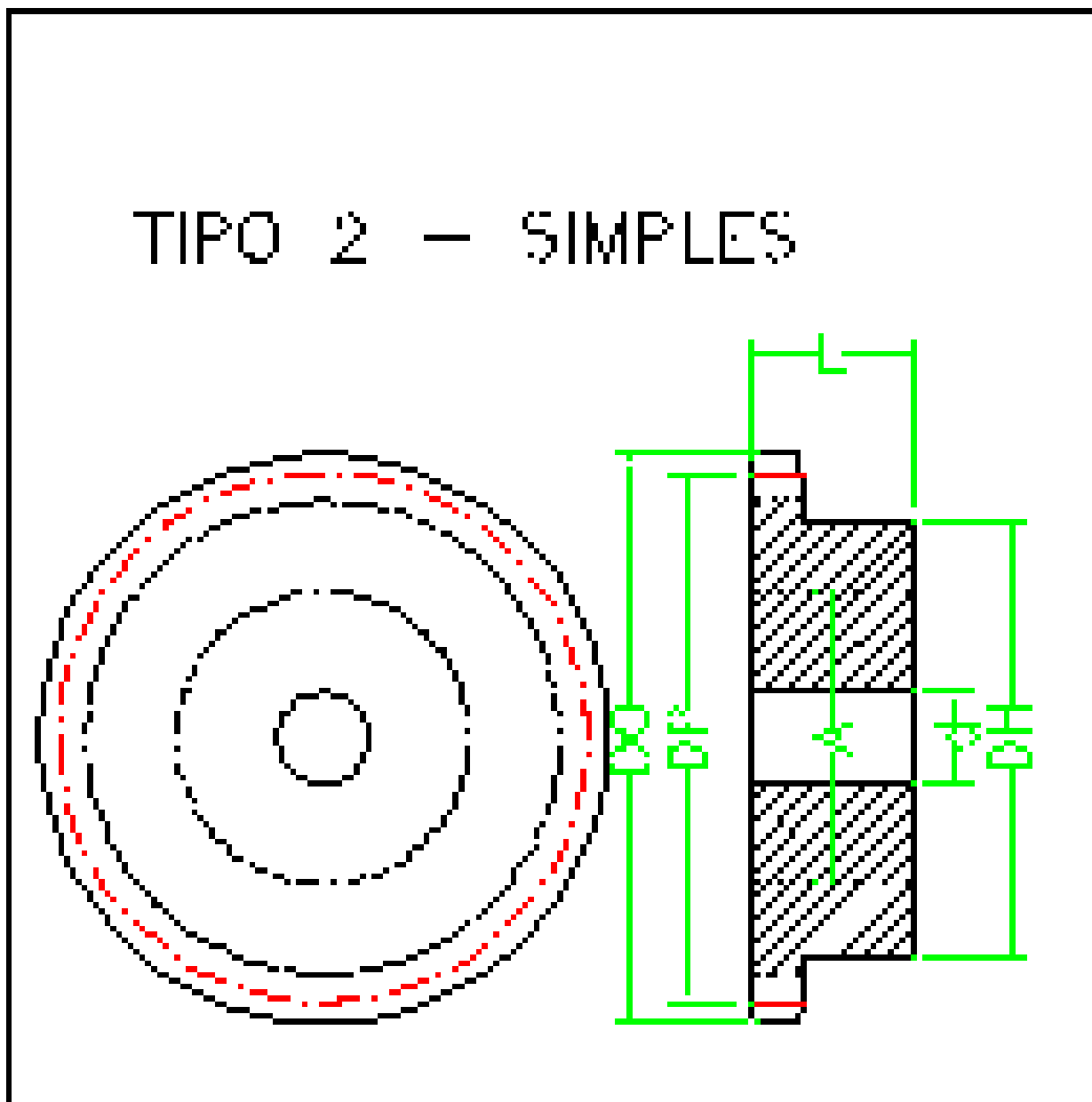


Figura 4:

ENGRENAGEM SIMPLES DE PASSO DE 1925,40 mm ; ROLO=15,875 mm;

TIPO 2 - COM CUBO EM APENAS UM LADO DA ENGRENAGEM.

Legenda:

Z	Número de dentes	DO	Diâmetro externo (mm)
D	Furo piloto (mm)	DP	Diâmetro primitivo (mm)
A	Maior furo recomendado (mm)	DH	Diâmetro do cubo (mm)
PASSO	Passo da corrente (mm)	ROLO	Diâmetro do rolo da corrente (mm)
L	Espessura total da engrenagem (mm)		

J. F. PERAITA DEL HOYO **engrenagem de corrente**

ENGRENAGEM DE CORRENTE CONFORME A Figura 4:

ENGRENAGEM SIMPLES DE PASSO = 25,40 mm ; ROLO=15,875 mm; Norma ASA ANSI

TIPO 2 - COM CUBO EM APENAS UM LADO DA ENGRENAGEM.

Número de referência	Z	PASSO	ROLO	DP	DO	d	DH	L
1.80.09.2A	9	25,40	15,87	74,26	85,03	20	45	35
1.80.10.2A	10	25,40	15,87	82,20	93,42	20	53	35
1.80.11.2A	11	25,40	15,87	90,16	101,75	20	61	35
1.80.12.2A	12	25,40	15,87	98,14	110,03	20	68	35
1.80.13.2A	13	25,40	15,87	106,14	118,28	20	76	35
1.80.14.2A	14	25,40	15,87	114,15	126,51	25	84	35
1.80.15.2A	15	25,40	15,87	122,17	134,72	25	85	35
1.80.16.2A	16	25,40	15,87	130,20	142,92	25	95	35
1.80.17.2A	17	25,40	15,87	138,23	151,10	25	100	35
1.80.18.2A	18	25,40	15,87	146,27	159,80	25	110	45
1.80.19.2A	19	25,40	15,87	154,32	167,46	25	115	45
1.80.20.2A	20	25,40	15,87	162,37	175,61	30	120	45
1.80.21.2A	21	25,40	15,87	170,42	183,76	30	130	45
1.80.22.2A	22	25,40	15,87	178,48	191,89	30	140	45
1.80.23.2A	23	25,40	15,87	186,54	200,05	30	150	45
1.80.24.2A	24	25,40	15,87	194,60	208,17	30	155	45
1.80.25.2A	25	25,40	15,87	202,66	216,30	30	160	45
1.80.26.2A	26	25,40	15,87	210,72	224,43	30	170	45
1.80.27.2A	27	25,40	15,87	218,79	232,56	30	180	45
1.80.28.2A	28	25,40	15,87	226,86	240,66	30	190	45
1.80.30.2A	30	25,40	15,87	243,00	248,79	30	200	45
1.80.32.2A	32	25,40	15,87	259,14	273,12	30	220	45
1.80.34.2A	34	25,40	15,87	275,28	289,35	30	240	45
1.80.35.2A	35	25,40	15,87	283,36	297,45	30	245	45
1.80.36.2A	36	25,40	15,87	291,43	305,56	30	250	45
1.80.38.2A	38	25,40	15,87	307,58	321,76	30	270	45
1.80.40.2A	40	25,40	15,87	323,74	337,97	30	280	50
1.80.42.2A	42	25,40	15,87	339,89	354,17	30	300	50
1.80.45.2A	45	25,40	15,87	364,12	378,48	30	325	50
1.80.48.2A	48	25,40	15,87	388,36	402,76	30	350	50
1.80.49.2A	49	25,40	15,87	396,44	410,87	30	360	50
1.80.50.2A	50	25,40	15,87	404,52	418,97	30	365	50
1.80.54.2A	54	25,40	15,87	436,84	451,33	30	400	50
1.80.60.2A	60	25,40	15,87	485,33	499,89	35	450	50
1.80.70.2A	70	25,40	15,87	566,15	580,82	35	530	50
1.80.72.2A	72	25,40	15,87	582,31	597,00	35	540	50
1.80.80.2A	80	25,40	15,87	646,97	661,72	35	610	50
1.80.84.2A	84	25,40	15,87	679,30	694,08	35	640	50
1.80.96.2A	96	25,40	15,87	776,31	791,13	35	740	50
1.80.112.2A	112	25,40	15,87	905,65	920,45	35	870	50

J. F. PERAITA DEL HOYO engrenagem de corrente

ENGRENAGEM DE CORRENTE CONFORME A Figura 4:

ENGRENAGEM SIMPLES DE PASSO DE 25,40 mm ; ROLO=15,875 mm; Norma DIN8187

TIPO 2 - COM CUBO EM APENAS UM LADO DA ENGRENAGEM.

Número de referência	Z	PASSO	ROLO	DP	DO	d	DH	L
1.80.09.2B	9	25,40	15,87	74,26	85,03	20	45	35
1.80.10.2B	10	25,40	15,87	82,20	93,42	20	53	35
1.80.11.2B	11	25,40	15,87	90,16	101,75	20	61	35
1.80.12.2B	12	25,40	15,87	98,14	110,03	20	68	35
1.80.13.2B	13	25,40	15,87	106,14	118,28	20	76	35
1.80.14.2B	14	25,40	15,87	114,15	126,51	25	84	35
1.80.15.2B	15	25,40	15,87	122,17	134,72	25	85	35
1.80.16.2B	16	25,40	15,87	130,20	142,92	25	95	35
1.80.17.2B	17	25,40	15,87	138,23	151,10	25	100	35
1.80.18.2B	18	25,40	15,87	146,27	159,80	25	110	45
1.80.19.2B	19	25,40	15,87	154,32	167,46	25	115	45
1.80.20.2B	20	25,40	15,87	162,37	175,61	30	120	45
1.80.21.2B	21	25,40	15,87	170,42	183,76	30	130	45
1.80.22.2B	22	25,40	15,87	178,48	191,89	30	140	45
1.80.23.2B	23	25,40	15,87	186,54	200,05	30	150	45
1.80.24.2B	24	25,40	15,87	194,60	208,17	30	155	45
1.80.25.2B	25	25,40	15,87	202,66	216,30	30	160	45
1.80.26.2B	26	25,40	15,87	210,72	224,43	30	170	45
1.80.27.2B	27	25,40	15,87	218,79	232,56	30	180	45
1.80.28.2B	28	25,40	15,87	226,86	240,66	30	190	45
1.80.30.2B	30	25,40	15,87	243,00	248,79	30	200	45
1.80.32.2B	32	25,40	15,87	259,14	273,12	30	220	45
1.80.34.2B	34	25,40	15,87	275,28	289,35	30	240	45
1.80.35.2B	35	25,40	15,87	283,36	297,45	30	245	45
1.80.36.2B	36	25,40	15,87	291,43	305,56	30	250	45
1.80.38.2B	38	25,40	15,87	307,58	321,76	30	270	45
1.80.40.2B	40	25,40	15,87	323,74	337,97	30	280	50
1.80.42.2B	42	25,40	15,87	339,89	354,17	30	300	50
1.80.45.2B	45	25,40	15,87	364,12	378,48	30	325	50
1.80.48.2B	48	25,40	15,87	388,36	402,76	30	350	50
1.80.49.2B	49	25,40	15,87	396,44	410,87	30	360	50
1.80.50.2B	50	25,40	15,87	404,52	418,97	30	365	50
1.80.54.2B	54	25,40	15,87	436,84	451,33	30	400	50
1.80.60.2B	60	25,40	15,87	485,33	499,89	35	450	50
1.80.70.2B	70	25,40	15,87	566,15	580,82	35	530	50
1.80.72.2B	72	25,40	15,87	582,31	597,00	35	540	50
1.80.80.2B	80	25,40	15,87	646,97	661,72	35	610	50
1.80.84.2B	84	25,40	15,87	679,30	694,08	35	640	50
1.80.96.2B	96	25,40	15,87	776,31	791,13	35	740	50
1.80.112.2B	112	25,40	15,87	905,65	920,45	35	870	50

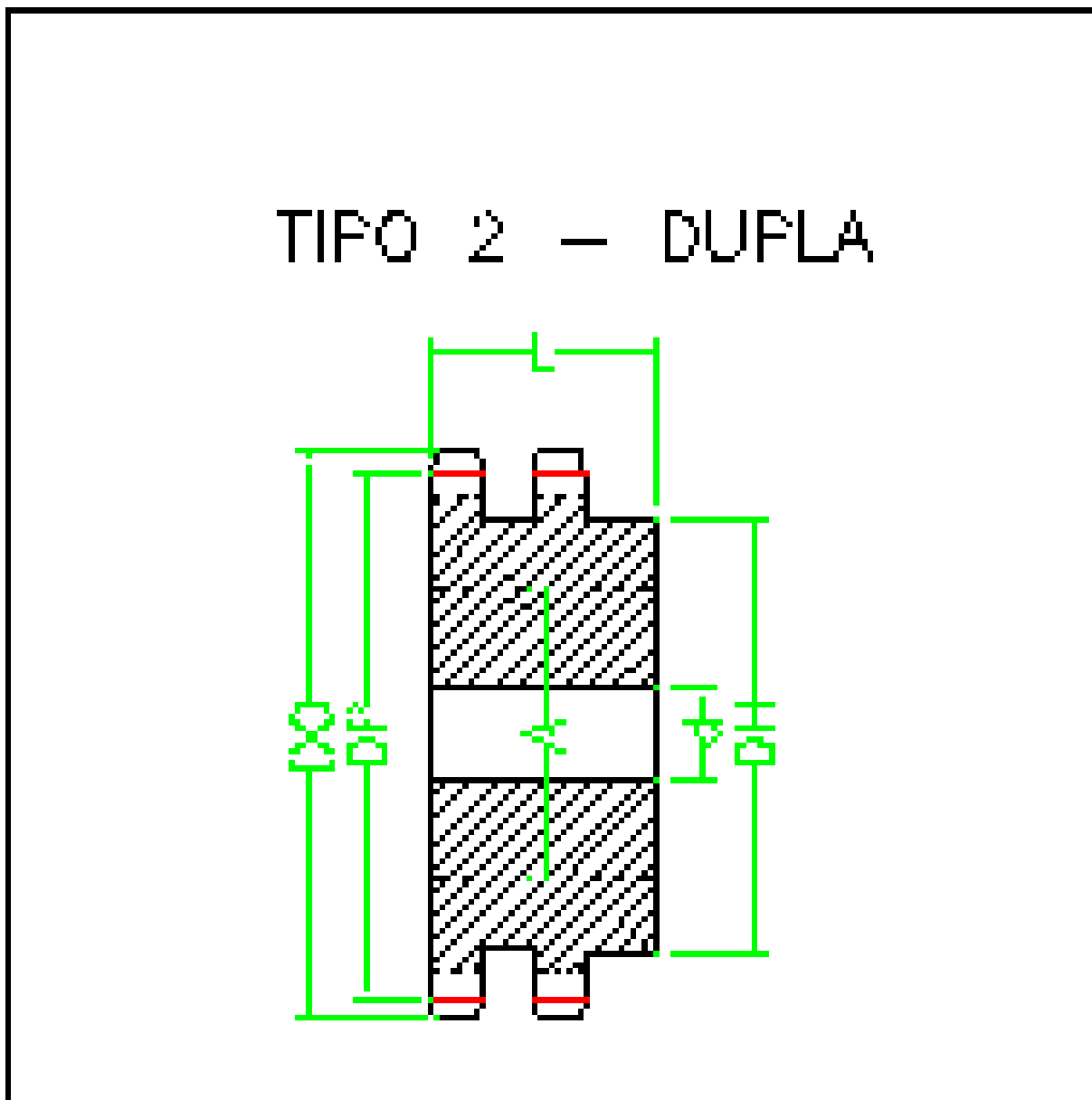


Figura 5:

ENGRENAGEM DUPLA DE PASSO DE 25,40 mm ; ROLO=15,875 mm;

TIPO 2 - COM CUBO EM APENAS UM LADO DA ENGRENAGEM.

Legenda:

Z	Número de dentes	DO	Diâmetro externo (mm)
d	Furo piloto (mm)	DP	Diâmetro primitivo (mm)
A	Maior furo recomendado (mm)	DH	Diâmetro do cubo (mm)
PASSO	Passo da corrente (mm)	ROLO	Diâmetro do rolo da corrente (mm)
L	Espessura total da engrenagem (mm)		

J. F. PERAITA DEL HOYO **engrenagem de corrente**

ENGRENAGEM DE CORRENTE CONFORME A Figura 5:

ENGRENAGEM DUPLA DE PASSO DE 25,40 mm ; ROLO=15,875 mm; Norma ASA ANSI

TIPO 2 - COM CUBO EM APENAS UM LADO DA ENGRENAGEM.

Número de referência	Z	PASSO	ROLO	DP	DO	d	DH	L
2.80.09.2A	9	25,40	15,87	74,26	85,03	20	45	60
2.80.10.2A	10	25,40	15,87	82,20	93,42	20	53	60
2.80.11.2A	11	25,40	15,87	90,16	101,75	20	61	60
2.80.12.2A	12	25,40	15,87	98,14	110,03	20	68	60
2.80.13.2A	13	25,40	15,87	106,14	118,28	20	76	60
2.80.14.2A	14	25,40	15,87	114,15	126,51	25	84	60
2.80.15.2A	15	25,40	15,87	122,17	134,72	25	85	60
2.80.16.2A	16	25,40	15,87	130,20	142,92	25	95	60
2.80.17.2A	17	25,40	15,87	138,23	151,10	25	100	64
2.80.18.2A	18	25,40	15,87	146,27	159,80	25	110	64
2.80.19.2A	19	25,40	15,87	154,32	167,46	25	115	64
2.80.20.2A	20	25,40	15,87	162,37	175,61	30	120	64
2.80.21.2A	21	25,40	15,87	170,42	183,76	30	130	64
2.80.22.2A	22	25,40	15,87	178,48	191,89	30	140	64
2.80.23.2A	23	25,40	15,87	186,54	200,05	30	150	64
2.80.24.2A	24	25,40	15,87	194,60	208,17	30	155	66
2.80.25.2A	25	25,40	15,87	202,66	216,30	30	160	66
2.80.26.2A	26	25,40	15,87	210,72	224,43	30	170	68
2.80.27.2A	27	25,40	15,87	218,79	232,56	30	180	68
2.80.28.2A	28	25,40	15,87	226,86	240,66	30	190	68
2.80.30.2A	30	25,40	15,87	243,00	248,79	30	200	72
2.80.32.2A	32	25,40	15,87	259,14	273,12	30	220	72
2.80.34.2A	34	25,40	15,87	275,28	289,35	30	240	72
2.80.35.2A	35	25,40	15,87	283,36	297,45	30	245	72
2.80.36.2A	36	25,40	15,87	291,43	305,56	30	250	72
2.80.38.2A	38	25,40	15,87	307,58	321,76	30	270	72
2.80.40.2A	40	25,40	15,87	323,74	337,97	30	280	75
2.80.42.2A	42	25,40	15,87	339,89	354,17	30	300	75
2.80.45.2A	45	25,40	15,87	364,12	378,48	30	325	75
2.80.48.2A	48	25,40	15,87	388,36	402,76	30	350	75
2.80.49.2A	49	25,40	15,87	396,44	410,87	30	360	75
2.80.50.2A	50	25,40	15,87	404,52	418,97	30	365	75
2.80.54.2A	54	25,40	15,87	436,84	451,33	30	400	75
2.80.60.2A	60	25,40	15,87	485,33	499,89	35	450	75
2.80.70.2A	70	25,40	15,87	566,15	580,82	35	530	75
2.80.72.2A	72	25,40	15,87	582,31	597,00	35	540	75
2.80.80.2A	80	25,40	15,87	646,97	661,72	35	610	75
2.80.84.2A	84	25,40	15,87	679,30	694,08	35	640	75
2.80.96.2A	96	25,40	15,87	776,31	791,13	35	740	75
2.80.112.2A	112	25,40	15,87	905,65	920,45	35	870	75

J. F. PERAITA DEL HOYO **engrenagem de corrente**

ENGRENAGEM DE CORRENTE CONFORME A Figura 5:

ENGRENAGEM DUPLA DE PASSO DE 25,40 mm ; ROLO=15,875 mm; Norma DIN8187

TIPO 2 - COM CUBO EM APENAS UM LADO DA ENGRENAGEM.

Número de referência	Z	PASSO	ROLO	DP	DO	d	DH	L
2.80.09.2B	9	25,40	15,87	74,26	85,03	20	45	60
2.80.10.2B	10	25,40	15,87	82,20	93,42	20	53	60
2.80.11.2B	11	25,40	15,87	90,16	101,75	20	61	60
2.80.12.2B	12	25,40	15,87	98,14	110,03	20	68	60
2.80.13.2B	13	25,40	15,87	106,14	118,28	20	76	60
2.80.14.2B	14	25,40	15,87	114,15	126,51	25	84	60
2.80.15.2B	15	25,40	15,87	122,17	134,72	25	85	60
2.80.16.2B	16	25,40	15,87	130,20	142,92	25	95	60
2.80.17.2B	17	25,40	15,87	138,23	151,10	25	100	64
2.80.18.2B	18	25,40	15,87	146,27	159,80	25	110	64
2.80.19.2B	19	25,40	15,87	154,32	167,46	25	115	64
2.80.20.2B	20	25,40	15,87	162,37	175,61	30	120	64
2.80.21.2B	21	25,40	15,87	170,42	183,76	30	130	64
2.80.22.2B	22	25,40	15,87	178,48	191,89	30	140	64
2.80.23.2B	23	25,40	15,87	186,54	200,05	30	150	64
2.80.24.2B	24	25,40	15,87	194,60	208,17	30	155	66
2.80.25.2B	25	25,40	15,87	202,66	216,30	30	160	66
2.80.26.2B	26	25,40	15,87	210,72	224,43	30	170	68
2.80.27.2B	27	25,40	15,87	218,79	232,56	30	180	68
2.80.28.2B	28	25,40	15,87	226,86	240,66	30	190	68
2.80.30.2B	30	25,40	15,87	243,00	248,79	30	200	72
2.80.32.2B	32	25,40	15,87	259,14	273,12	30	220	72
2.80.34.2B	34	25,40	15,87	275,28	289,35	30	240	72
2.80.35.2B	35	25,40	15,87	283,36	297,45	30	245	72
2.80.36.2B	36	25,40	15,87	291,43	305,56	30	250	72
2.80.38.2B	38	25,40	15,87	307,58	321,76	30	270	72
2.80.40.2B	40	25,40	15,87	323,74	337,97	30	280	75
2.80.42.2B	42	25,40	15,87	339,89	354,17	30	300	75
2.80.45.2B	45	25,40	15,87	364,12	378,48	30	325	75
2.80.48.2B	48	25,40	15,87	388,36	402,76	30	350	75
2.80.49.2B	49	25,40	15,87	396,44	410,87	30	360	75
2.80.50.2B	50	25,40	15,87	404,52	418,97	30	365	75
2.80.54.2B	54	25,40	15,87	436,84	451,33	30	400	75
2.80.60.2B	60	25,40	15,87	485,33	499,89	35	450	75
2.80.70.2B	70	25,40	15,87	566,15	580,82	35	530	75
2.80.72.2B	72	25,40	15,87	582,31	597,00	35	540	75
2.80.80.2B	80	25,40	15,87	646,97	661,72	35	610	75
2.80.84.2B	84	25,40	15,87	679,30	694,08	35	640	75
2.80.96.2B	96	25,40	15,87	776,31	791,13	35	740	75
2.80.112.2B	112	25,40	15,87	905,65	920,45	35	870	75

TIPO 2 – TRIPLA

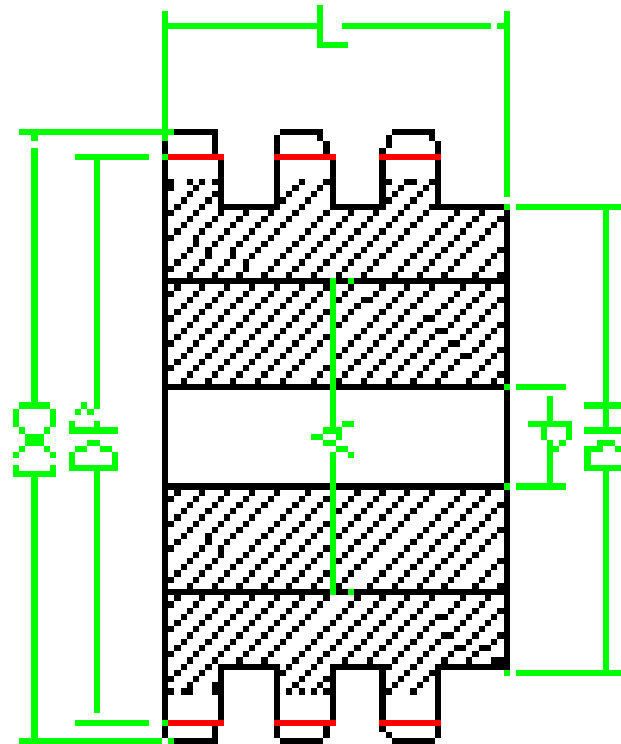


Figura 6:

ENGRENAGEM TRIPLA DE PASSO DE 25,40 mm ; ROLO=15,875 mm;

TIPO 2 - COM CUBO EM APENAS UM LADO DA ENGRENAGEM.

Legenda:

Z	Número de dentes	DO	Diâmetro externo (mm)
D	Furo piloto (mm)	DP	Diâmetro primitivo (mm)
A	Maior furo recomendado (mm)	DH	Diâmetro do cubo (mm)
PASSO	Passo da corrente (mm)	ROLO	Diâmetro do rolo da corrente (mm)
L	Espessura total da engrenagem (mm)		

J. F. PERAITA DEL HOYO **engrenagem de corrente**

ENGRENAGEM DE CORRENTE CONFORME A Figura 6:

ENGRENAGEM TRIPLA DE PASSO DE 25,40 mm ; ROLO=15,875 mm; Norma ASA ANSI

TIPO 2 - COM CUBO EM APENAS UM LADO DA ENGRENAGEM.

Número de referência	Z	PASSO	ROLO	DP	DO	d	DH	L
3.80.09.2A	9	25,40	15,87	74,26	85,03	20	45	95
3.80.10.2A	10	25,40	15,87	82,20	93,42	20	53	95
3.80.11.2A	11	25,40	15,87	90,16	101,75	20	61	95
3.80.12.2A	12	25,40	15,87	98,14	110,03	20	68	100
3.80.13.2A	13	25,40	15,87	106,14	118,28	20	76	100
3.80.14.2A	14	25,40	15,87	114,15	126,51	25	84	100
3.80.15.2A	15	25,40	15,87	122,17	134,72	25	85	100
3.80.16.2A	16	25,40	15,87	130,20	142,92	25	95	100
3.80.17.2A	17	25,40	15,87	138,23	151,10	25	100	100
3.80.18.2A	18	25,40	15,87	146,27	159,80	25	110	100
3.80.19.2A	19	25,40	15,87	154,32	167,46	25	115	100
3.80.20.2A	20	25,40	15,87	162,37	175,61	30	120	100
3.80.21.2A	21	25,40	15,87	170,42	183,76	30	130	100
3.80.22.2A	22	25,40	15,87	178,48	191,89	30	140	100
3.80.23.2A	23	25,40	15,87	186,54	200,05	30	150	100
3.80.24.2A	24	25,40	15,87	194,60	208,17	30	155	100
3.80.25.2A	25	25,40	15,87	202,66	216,30	30	160	100
3.80.26.2A	26	25,40	15,87	210,72	224,43	30	170	100
3.80.27.2A	27	25,40	15,87	218,79	232,56	30	180	100
3.80.28.2A	28	25,40	15,87	226,86	240,66	30	190	100
3.80.30.2A	30	25,40	15,87	243,00	248,79	30	200	100
3.80.32.2A	32	25,40	15,87	259,14	273,12	30	220	100
3.80.34.2A	34	25,40	15,87	275,28	289,35	30	240	100
3.80.35.2A	35	25,40	15,87	283,36	297,45	30	245	100
3.80.36.2A	36	25,40	15,87	291,43	305,56	30	250	100
3.80.38.2A	38	25,40	15,87	307,58	321,76	30	270	100
3.80.40.2A	40	25,40	15,87	323,74	337,97	30	280	100
3.80.42.2A	42	25,40	15,87	339,89	354,17	30	300	100
3.80.45.2A	45	25,40	15,87	364,12	378,48	30	325	100
3.80.48.2A	48	25,40	15,87	388,36	402,76	30	350	100
3.80.49.2A	49	25,40	15,87	396,44	410,87	30	360	100
3.80.50.2A	50	25,40	15,87	404,52	418,97	30	365	100
3.80.54.2A	54	25,40	15,87	436,84	451,33	30	400	100
3.80.60.2A	60	25,40	15,87	485,33	499,89	35	450	100
3.80.70.2A	70	25,40	15,87	566,15	580,82	35	530	100
3.80.72.2A	72	25,40	15,87	582,31	597,00	35	540	100
3.80.80.2A	80	25,40	15,87	646,97	661,72	35	610	100
3.80.84.2A	84	25,40	15,87	679,30	694,08	35	640	100
3.80.96.2A	96	25,40	15,87	776,31	791,13	35	740	100
3.80.112.2A	112	25,40	15,87	905,65	920,45	35	870	100

J. F. PERAITA DEL HOYO engrenagem de corrente

ENGRENAGEM DE CORRENTE CONFORME A Figura 6:

ENGRENAGEM TRIPLA DE PASSO DE 25,40 mm ; ROLO=15,875 mm; Norma DIN8187

TIPO 2 - COM CUBO EM APENAS UM LADO DA ENGRENAGEM.

Número de referência	Z	PASSO	ROLO	DP	DO	d	DH	L
3.80.09.2B	9	25,40	15,87	74,26	85,03	20	45	95
3.80.10.2B	10	25,40	15,87	82,20	93,42	20	53	95
3.80.11.2B	11	25,40	15,87	90,16	101,75	20	61	95
3.80.12.2B	12	25,40	15,87	98,14	110,03	20	68	100
3.80.13.2B	13	25,40	15,87	106,14	118,28	20	76	100
3.80.14.2B	14	25,40	15,87	114,15	126,51	25	84	100
3.80.15.2B	15	25,40	15,87	122,17	134,72	25	85	100
3.80.16.2B	16	25,40	15,87	130,20	142,92	25	95	100
3.80.17.2B	17	25,40	15,87	138,23	151,10	25	100	100
3.80.18.2B	18	25,40	15,87	146,27	159,80	25	110	100
3.80.19.2B	19	25,40	15,87	154,32	167,46	25	115	100
3.80.20.2B	20	25,40	15,87	162,37	175,61	30	120	100
3.80.21.2B	21	25,40	15,87	170,42	183,76	30	130	100
3.80.22.2B	22	25,40	15,87	178,48	191,89	30	140	100
3.80.23.2B	23	25,40	15,87	186,54	200,05	30	150	100
3.80.24.2B	24	25,40	15,87	194,60	208,17	30	155	100
3.80.25.2B	25	25,40	15,87	202,66	216,30	30	160	100
3.80.26.2B	26	25,40	15,87	210,72	224,43	30	170	100
3.80.27.2B	27	25,40	15,87	218,79	232,56	30	180	100
3.80.28.2B	28	25,40	15,87	226,86	240,66	30	190	100
3.80.30.2B	30	25,40	15,87	243,00	248,79	30	200	100
3.80.32.2B	32	25,40	15,87	259,14	273,12	30	220	100
3.80.34.2B	34	25,40	15,87	275,28	289,35	30	240	100
3.80.35.2B	35	25,40	15,87	283,36	297,45	30	245	100
3.80.36.2B	36	25,40	15,87	291,43	305,56	30	250	100
3.80.38.2B	38	25,40	15,87	307,58	321,76	30	270	100
3.80.40.2B	40	25,40	15,87	323,74	337,97	30	280	100
3.80.42.2B	42	25,40	15,87	339,89	354,17	30	300	100
3.80.45.2B	45	25,40	15,87	364,12	378,48	30	325	100
3.80.48.2B	48	25,40	15,87	388,36	402,76	30	350	100
3.80.49.2B	49	25,40	15,87	396,44	410,87	30	360	100
3.80.50.2B	50	25,40	15,87	404,52	418,97	30	365	100
3.80.54.2B	54	25,40	15,87	436,84	451,33	30	400	100
3.80.60.2B	60	25,40	15,87	485,33	499,89	35	450	100
3.80.70.2B	70	25,40	15,87	566,15	580,82	35	530	100
3.80.72.2B	72	25,40	15,87	582,31	597,00	35	540	100
3.80.80.2B	80	25,40	15,87	646,97	661,72	35	610	100
3.80.84.2B	84	25,40	15,87	679,30	694,08	35	640	100
3.80.96.2B	96	25,40	15,87	776,31	791,13	35	740	100
3.80.112.2B	112	25,40	15,87	905,65	920,45	35	870	100

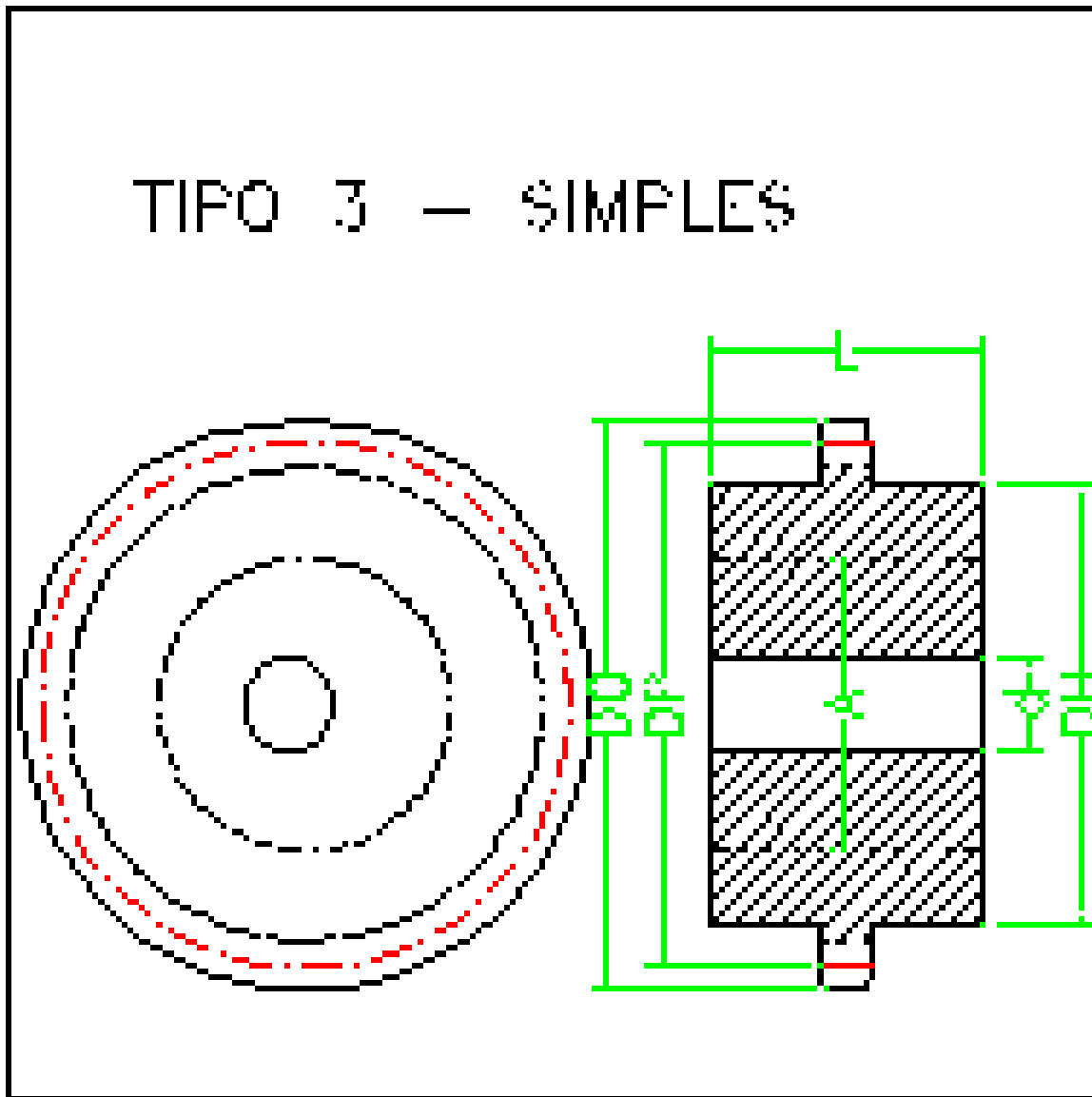


Figura 7:

ENGRENAGEM SIMPLES DE PASSO DE 25,40 mm ; ROLO=15,875 mm;

TIPO 3 - COM CUBO NOS DOIS LADOS DA ENGRENAGEM.

Legenda:

Z	Número de dentes	DO	Diâmetro externo (mm)
D	Furo piloto (mm)	DP	Diâmetro primitivo (mm)
A	Maior furo recomendado (mm)	DH	Diâmetro do cubo (mm)
PASSO	Passo da corrente (mm)	ROLO	Diâmetro do rolo da corrente (mm)
L	Espessura total da engrenagem (mm)		

J. F. PERAITA DEL HOYO engrenagem de corrente

ENGRENAGEM DE CORRENTE CONFORME A Figura 7:

ENGRENAGEM SIMPLES DE PASSO DE 25,40 mm ; ROLO=15,875 mm; Norma ASA ANSI

TIPO 3 - COM CUBO NOS DOIS LADOS DA ENGRENAGEM.

Número de referência	Z	PASSO	ROLO	DP	DO	d	DH	L
1.80.09.3A	9	25,40	15,87	74,26	85,03	20	45	55
1.80.10.3A	10	25,40	15,87	82,20	93,42	20	53	55
1.80.11.3A	11	25,40	15,87	90,16	101,75	20	61	55
1.80.12.3A	12	25,40	15,87	98,14	110,03	20	68	55
1.80.13.3A	13	25,40	15,87	106,14	118,28	20	76	55
1.80.14.3A	14	25,40	15,87	114,15	126,51	25	84	55
1.80.15.3A	15	25,40	15,87	122,17	134,72	25	85	55
1.80.16.3A	16	25,40	15,87	130,20	142,92	25	95	55
1.80.17.3A	17	25,40	15,87	138,23	151,10	25	100	55
1.80.18.3A	18	25,40	15,87	146,27	159,80	25	110	75
1.80.19.3A	19	25,40	15,87	154,32	167,46	25	115	75
1.80.20.3A	20	25,40	15,87	162,37	175,61	30	120	75
1.80.21.3A	21	25,40	15,87	170,42	183,76	30	130	75
1.80.22.3A	22	25,40	15,87	178,48	191,89	30	140	75
1.80.23.3A	23	25,40	15,87	186,54	200,05	30	150	75
1.80.24.3A	24	25,40	15,87	194,60	208,17	30	155	75
1.80.25.3A	25	25,40	15,87	202,66	216,30	30	160	75
1.80.26.3A	26	25,40	15,87	210,72	224,43	30	170	75
1.80.27.3A	27	25,40	15,87	218,79	232,56	30	180	75
1.80.28.3A	28	25,40	15,87	226,86	240,66	30	190	75
1.80.30.3A	30	25,40	15,87	243,00	248,79	30	200	75
1.80.32.3A	32	25,40	15,87	259,14	273,12	30	220	75
1.80.32.3A	32	25,40	15,87	275,28	289,35	30	240	75
1.80.34.3A	34	25,40	15,87	283,36	297,45	30	245	75
1.80.35.3A	35	25,40	15,87	291,43	305,56	30	250	75
1.80.36.3A	36	25,40	15,87	307,58	321,76	30	270	75
1.80.38.3A	38	25,40	15,87	323,74	337,97	30	280	85
1.80.40.3A	40	25,40	15,87	339,89	354,17	30	300	85
1.80.42.3A	42	25,40	15,87	364,12	378,48	30	325	55
1.80.45.3A	45	25,40	15,87	388,36	402,76	30	350	55
1.80.48.3A	48	25,40	15,87	396,44	410,87	30	360	55
1.80.49.3A	49	25,40	15,87	404,52	418,97	30	365	55
1.80.50.3A	50	25,40	15,87	436,84	451,33	30	400	55
1.80.54.3A	54	25,40	15,87	485,33	499,89	35	450	55
1.80.60.3A	60	25,40	15,87	566,15	580,82	35	530	55
1.80.70.3A	70	25,40	15,87	582,31	597,00	35	540	55
1.80.72.3A	72	25,40	15,87	646,97	661,72	35	610	55
1.80.80.3A	80	25,40	15,87	679,30	694,08	35	640	75
1.80.84.3A	84	25,40	15,87	776,31	791,13	35	740	75
1.80.96.3A	96	25,40	15,87	905,65	920,45	35	870	75
1.80.112.3A	112	25,40	15,87	74,26	85,03	20	45	75

vendas@jfperaita.com.br

J. F. PERAITA DEL HOYO **engrenagem de corrente**

ENGRENAGEM DE CORRENTE CONFORME A Figura 7:

ENGRENAGEM SIMPLES DE PASSO DE 25,40 mm ; ROLO=15,875 mm; Norma DIN8187

TIPO 3 - COM CUBO NOS DOIS LADOS DA ENGRENAGEM.

Número de referência	Z	PASSO	ROLO	DP	DO	d	DH	L
1.80.09.3B	9	25,40	15,87	74,26	85,03	20	45	55
1.80.10.3B	10	25,40	15,87	82,20	93,42	20	53	55
1.80.11.3B	11	25,40	15,87	90,16	101,75	20	61	55
1.80.12.3B	12	25,40	15,87	98,14	110,03	20	68	55
1.80.13.3B	13	25,40	15,87	106,14	118,28	20	76	55
1.80.14.3B	14	25,40	15,87	114,15	126,51	25	84	55
1.80.15.3B	15	25,40	15,87	122,17	134,72	25	85	55
1.80.16.3B	16	25,40	15,87	130,20	142,92	25	95	55
1.80.17.3B	17	25,40	15,87	138,23	151,10	25	100	55
1.80.18.3B	18	25,40	15,87	146,27	159,80	25	110	75
1.80.19.3B	19	25,40	15,87	154,32	167,46	25	115	75
1.80.20.3B	20	25,40	15,87	162,37	175,61	30	120	75
1.80.21.3B	21	25,40	15,87	170,42	183,76	30	130	75
1.80.22.3B	22	25,40	15,87	178,48	191,89	30	140	75
1.80.23.3B	23	25,40	15,87	186,54	200,05	30	150	75
1.80.24.3B	24	25,40	15,87	194,60	208,17	30	155	75
1.80.25.3B	25	25,40	15,87	202,66	216,30	30	160	75
1.80.26.3B	26	25,40	15,87	210,72	224,43	30	170	75
1.80.27.3B	27	25,40	15,87	218,79	232,56	30	180	75
1.80.28.3B	28	25,40	15,87	226,86	240,66	30	190	75
1.80.30.3B	30	25,40	15,87	243,00	248,79	30	200	75
1.80.32.3B	32	25,40	15,87	259,14	273,12	30	220	75
1.80.34.3B	34	25,40	15,87	275,28	289,35	30	240	75
1.80.35.3B	35	25,40	15,87	283,36	297,45	30	245	75
1.80.36.3B	36	25,40	15,87	291,43	305,56	30	250	75
1.80.38.3B	38	25,40	15,87	307,58	321,76	30	270	75
1.80.40.3B	40	25,40	15,87	323,74	337,97	30	280	85
1.80.42.3B	42	25,40	15,87	339,89	354,17	30	300	85
1.80.45.3B	45	25,40	15,87	364,12	378,48	30	325	55
1.80.48.3B	48	25,40	15,87	388,36	402,76	30	350	55
1.80.49.3B	49	25,40	15,87	396,44	410,87	30	360	55
1.80.50.3B	50	25,40	15,87	404,52	418,97	30	365	55
1.80.54.3B	54	25,40	15,87	436,84	451,33	30	400	55
1.80.60.3B	60	25,40	15,87	485,33	499,89	35	450	55
1.80.70.3B	70	25,40	15,87	566,15	580,82	35	530	55
1.80.72.3B	72	25,40	15,87	582,31	597,00	35	540	55
1.80.80.3B	80	25,40	15,87	646,97	661,72	35	610	55
1.80.84.3B	84	25,40	15,87	679,30	694,08	35	640	75
1.80.96.3B	96	25,40	15,87	776,31	791,13	35	740	75
1.80.112.3B	112	25,40	15,87	905,65	920,45	35	870	75

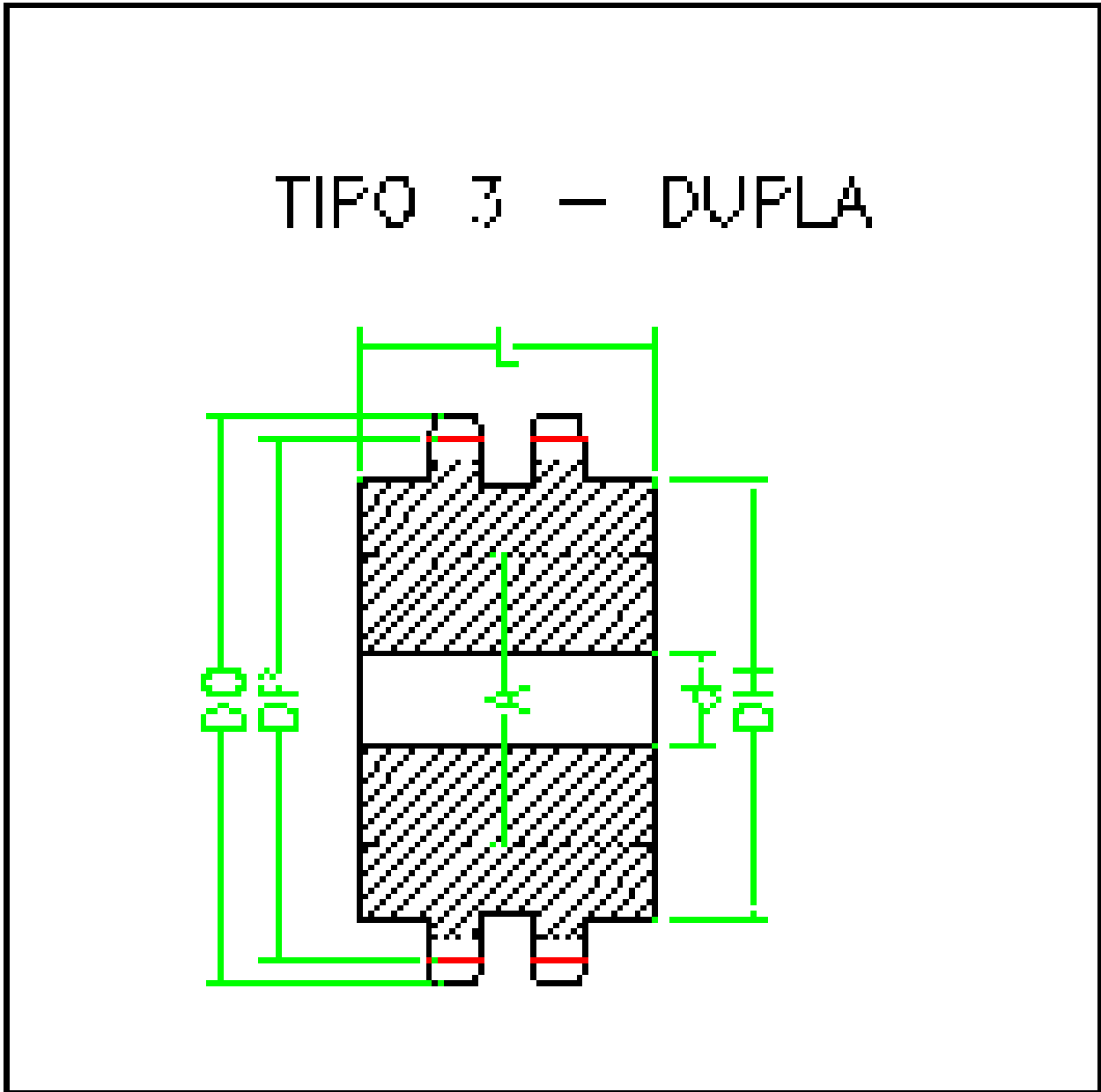


Figura 8:

ENGRENAGEM DUPLA DE PASSO DE 25,40 mm ; ROLO=15,875 mm;

TIPO 3 - COM CUBO NOS DOIS LADOS DA ENGRENAGEM.

Legenda:

Z	Número de dentes	DO	Diâmetro externo (mm)
d	Furo piloto (mm)	DP	Diâmetro primitivo (mm)
A	Maior furo recomendado (mm)	DH	Diâmetro do cubo (mm)
PASSO	Passo da corrente (mm)	ROLO	Diâmetro do rolo da corrente (mm)
L	Espessura total da engrenagem (mm)		

J. F. PERAITA DEL HOYO **engrenagem de corrente**

ENGRENAGEM DE CORRENTE CONFORME A Figura 8:

ENGRENAGEM DUPLA DE PASSO DE 25,40 mm ; ROLO=15,875 mm; Norma ASA ANSI

TIPO 3 - COM CUBO NOS DOIS LADOS DA ENGRENAGEM.

Número de referência	Z	PASSO	ROLO	DP	DO	d	DH	L
2.80.09.3A	9	25,40	15,87	74,26	85,03	20	45	87
2.80.10.3A	10	25,40	15,87	82,20	93,42	20	53	87
2.80.11.3A	11	25,40	15,87	90,16	101,75	20	61	87
2.80.12.3A	12	25,40	15,87	98,14	110,03	20	68	87
2.80.13.3A	13	25,40	15,87	106,14	118,28	20	76	87
2.80.14.3A	14	25,40	15,87	114,15	126,51	25	84	87
2.80.15.3A	15	25,40	15,87	122,17	134,72	25	85	87
2.80.16.3A	16	25,40	15,87	130,20	142,92	25	95	87
2.80.17.3A	17	25,40	15,87	138,23	151,10	25	100	87
2.80.18.3A	18	25,40	15,87	146,27	159,80	25	110	87
2.80.19.3A	19	25,40	15,87	154,32	167,46	25	115	87
2.80.20.3A	20	25,40	15,87	162,37	175,61	30	120	87
2.80.21.3A	21	25,40	15,87	170,42	183,76	30	130	87
2.80.22.3A	22	25,40	15,87	178,48	191,89	30	140	87
2.80.23.3A	23	25,40	15,87	186,54	200,05	30	150	87
2.80.24.3A	24	25,40	15,87	194,60	208,17	30	155	87
2.80.25.3A	25	25,40	15,87	202,66	216,30	30	160	87
2.80.26.3A	26	25,40	15,87	210,72	224,43	30	170	87
2.80.27.3A	27	25,40	15,87	218,79	232,56	30	180	87
2.80.28.3A	28	25,40	15,87	226,86	240,66	30	190	87
2.80.30.3A	30	25,40	15,87	243,00	248,79	30	200	87
2.80.32.3A	32	25,40	15,87	259,14	273,12	30	220	87
2.80.34.3A	34	25,40	15,87	275,28	289,35	30	240	87
2.80.35.3A	35	25,40	15,87	283,36	297,45	30	245	87
2.80.36.3A	36	25,40	15,87	291,43	305,56	30	250	87
2.80.38.3A	38	25,40	15,87	307,58	321,76	30	270	87
2.80.40.3A	40	25,40	15,87	323,74	337,97	30	280	87
2.80.42.3A	42	25,40	15,87	339,89	354,17	30	300	87
2.80.45.3A	45	25,40	15,87	364,12	378,48	30	325	87
2.80.48.3A	48	25,40	15,87	388,36	402,76	30	350	87
2.80.49.3A	49	25,40	15,87	396,44	410,87	30	360	87
2.80.50.3A	50	25,40	15,87	404,52	418,97	30	365	87
2.80.54.3A	54	25,40	15,87	436,84	451,33	30	400	87
2.80.60.3A	60	25,40	15,87	485,33	499,89	35	450	87
2.80.70.3A	70	25,40	15,87	566,15	580,82	35	530	87
2.80.72.3A	72	25,40	15,87	582,31	597,00	35	540	87
2.80.80.3A	80	25,40	15,87	646,97	661,72	35	610	87
2.80.84.3A	84	25,40	15,87	679,30	694,08	35	640	87
2.80.96.3A	96	25,40	15,87	776,31	791,13	35	740	87
2.80.112.3A	112	25,40	15,87	905,65	920,45	35	870	87

J. F. PERAITA DEL HOYO **engrenagem de corrente**

ENGRENAGEM DE CORRENTE CONFORME A Figura 8:

ENGRENAGEM DUPLA DE PASSO DE 25,40 mm ; ROLO=15,875 mm; Norma DIN8187

TIPO 3 - COM CUBO NOS DOIS LADOS DA ENGRENAGEM.

Número de referência	Z	PASSO	ROLO	DP	DO	D	DH	L
2.80.09.3B	9	25,40	15,87	74,26	85,03	20	45	87
2.80.10.3B	10	25,40	15,87	82,20	93,42	20	53	87
2.80.11.3B	11	25,40	15,87	90,16	101,75	20	61	87
2.80.12.3B	12	25,40	15,87	98,14	110,03	20	68	87
2.80.13.3B	13	25,40	15,87	106,14	118,28	20	76	87
2.80.14.3B	14	25,40	15,87	114,15	126,51	25	84	87
2.80.15.3B	15	25,40	15,87	122,17	134,72	25	85	87
2.80.16.3B	16	25,40	15,87	130,20	142,92	25	95	87
2.80.17.3B	17	25,40	15,87	138,23	151,10	25	100	87
2.80.18.3B	18	25,40	15,87	146,27	159,80	25	110	87
2.80.19.3B	19	25,40	15,87	154,32	167,46	25	115	87
2.80.20.3B	20	25,40	15,87	162,37	175,61	30	120	87
2.80.21.3B	21	25,40	15,87	170,42	183,76	30	130	87
2.80.22.3B	22	25,40	15,87	178,48	191,89	30	140	87
2.80.23.3B	23	25,40	15,87	186,54	200,05	30	150	87
2.80.24.3B	24	25,40	15,87	194,60	208,17	30	155	87
2.80.25.3B	25	25,40	15,87	202,66	216,30	30	160	87
2.80.26.3B	26	25,40	15,87	210,72	224,43	30	170	87
2.80.27.3B	27	25,40	15,87	218,79	232,56	30	180	87
2.80.28.3B	28	25,40	15,87	226,86	240,66	30	190	87
2.80.30.3B	30	25,40	15,87	243,00	248,79	30	200	87
2.80.32.3B	32	25,40	15,87	259,14	273,12	30	220	87
2.80.34.3B	34	25,40	15,87	275,28	289,35	30	240	87
2.80.35.3B	35	25,40	15,87	283,36	297,45	30	245	87
2.80.36.3B	36	25,40	15,87	291,43	305,56	30	250	87
2.80.38.3B	38	25,40	15,87	307,58	321,76	30	270	87
2.80.40.3B	40	25,40	15,87	323,74	337,97	30	280	87
2.80.42.3B	42	25,40	15,87	339,89	354,17	30	300	87
2.80.45.3B	45	25,40	15,87	364,12	378,48	30	325	87
2.80.48.3B	48	25,40	15,87	388,36	402,76	30	350	87
2.80.49.3B	49	25,40	15,87	396,44	410,87	30	360	87
2.80.50.3B	50	25,40	15,87	404,52	418,97	30	365	87
2.80.54.3B	54	25,40	15,87	436,84	451,33	30	400	87
2.80.60.3B	60	25,40	15,87	485,33	499,89	35	450	87
2.80.70.3B	70	25,40	15,87	566,15	580,82	35	530	87
2.80.72.3B	72	25,40	15,87	582,31	597,00	35	540	87
2.80.80.3B	80	25,40	15,87	646,97	661,72	35	610	87
2.80.84.3B	84	25,40	15,87	679,30	694,08	35	640	87
2.80.96.3B	96	25,40	15,87	776,31	791,13	35	740	87
2.80.112.3B	112	25,40	15,87	905,65	920,45	35	870	87

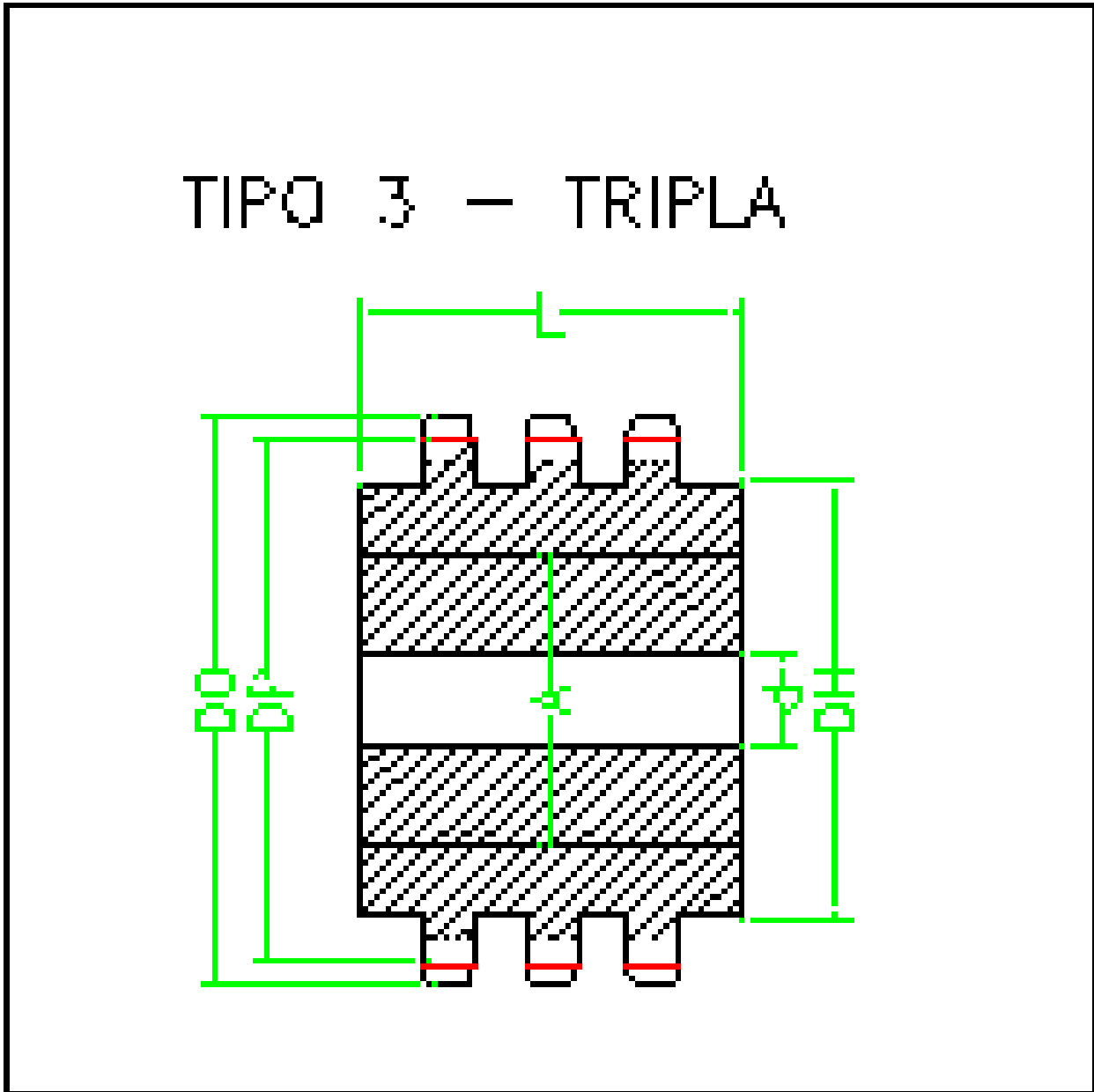


Figura 9:

ENGRENAGEM TRIPLA DE PASSO DE 25,40 mm ; ROLO=15,875 mm;

TIPO 3 - COM CUBO NOS DOIS LADOS DA ENGRENAGEM.

Legenda:

Z	Número de dentes	DO	Diâmetro externo (mm)
D	Furo piloto (mm)	DP	Diâmetro primitivo (mm)
A	Maior furo recomendado (mm)	DH	Diâmetro do cubo (mm)
PASSO	Passo da corrente (mm)	ROLO	Diâmetro do rolo da corrente (mm)
L	Espessura total da engrenagem (mm)		

J. F. PERAITA DEL HOYO engrenagem de corrente

ENGRENAGEM DE CORRENTE CONFORME A Figura 9:

ENGRENAGEM TRIPLA DE PASSO DE 1925,40 mm ; ROLO=15,875 mm; Norma ASA ANSI

TIPO 3 - COM CUBO NOS DOIS LADOS DA ENGRENAGEM.

Número de referência	Z	PASSO	ROLO	DP	DO	d	DH	L
3.80.09.3A	9	25,40	15,87	74,26	85,03	20	45	110
3.80.10.3A	10	25,40	15,87	82,20	93,42	20	53	110
3.80.11.3A	11	25,40	15,87	90,16	101,75	20	61	110
3.80.12.3A	12	25,40	15,87	98,14	110,03	20	68	110
3.80.13.3A	13	25,40	15,87	106,14	118,28	20	76	110
3.80.14.3A	14	25,40	15,87	114,15	126,51	25	84	110
3.80.15.3A	15	25,40	15,87	122,17	134,72	25	85	110
3.80.16.3A	16	25,40	15,87	130,20	142,92	25	95	110
3.80.17.3A	17	25,40	15,87	138,23	151,10	25	100	110
3.80.18.3A	18	25,40	15,87	146,27	159,80	25	110	110
3.80.19.3A	19	25,40	15,87	154,32	167,46	25	115	110
3.80.20.3A	20	25,40	15,87	162,37	175,61	30	120	110
3.80.21.3A	21	25,40	15,87	170,42	183,76	30	130	110
3.80.22.3A	22	25,40	15,87	178,48	191,89	30	140	110
3.80.23.3A	23	25,40	15,87	186,54	200,05	30	150	110
3.80.24.3A	24	25,40	15,87	194,60	208,17	30	155	110
3.80.25.3A	25	25,40	15,87	202,66	216,30	30	160	110
3.80.26.3A	26	25,40	15,87	210,72	224,43	30	170	110
3.80.27.3A	27	25,40	15,87	218,79	232,56	30	180	110
3.80.28.3A	28	25,40	15,87	226,86	240,66	30	190	110
3.80.30.3A	30	25,40	15,87	243,00	248,79	30	200	110
3.80.32.3A	32	25,40	15,87	259,14	273,12	30	220	110
3.80.34.3A	34	25,40	15,87	275,28	289,35	30	240	110
3.80.35.3A	35	25,40	15,87	283,36	297,45	30	245	110
3.80.36.3A	36	25,40	15,87	291,43	305,56	30	250	110
3.80.38.3A	38	25,40	15,87	307,58	321,76	30	270	110
3.80.40.3A	40	25,40	15,87	323,74	337,97	30	280	110
3.80.42.3A	42	25,40	15,87	339,89	354,17	30	300	110
3.80.45.3A	45	25,40	15,87	364,12	378,48	30	325	110
3.80.48.3A	48	25,40	15,87	388,36	402,76	30	350	110
3.80.49.3A	49	25,40	15,87	396,44	410,87	30	360	110
3.80.50.3A	50	25,40	15,87	404,52	418,97	30	365	110
3.80.54.3A	54	25,40	15,87	436,84	451,33	30	400	110
3.80.60.3A	60	25,40	15,87	485,33	499,89	35	450	110
3.80.70.3A	70	25,40	15,87	566,15	580,82	35	530	110
3.80.72.3A	72	25,40	15,87	582,31	597,00	35	540	110
3.80.80.3A	80	25,40	15,87	646,97	661,72	35	610	110
3.80.84.3A	84	25,40	15,87	679,30	694,08	35	640	110
3.80.96.3A	96	25,40	15,87	776,31	791,13	35	740	110
3.80.112.3A	112	25,40	15,87	905,65	920,45	35	870	110

J. F. PERAITA DEL HOYO engrenagem de corrente

ENGRENAGEM DE CORRENTE CONFORME A Figura 9:

ENGRENAGEM TRIPLA DE PASSO DE 25,40 mm ; ROLO=15,875 mm; Norma DIN8187

TIPO 3 - COM CUBO NOS DOIS LADOS DA ENGRENAGEM.

Número de referência	Z	PASSO	ROLO	DP	DO	d	DH	L
3.80.09.3B	9	25,40	15,87	74,26	85,03	20	45	110
3.80.10.3B	10	25,40	15,87	82,20	93,42	20	53	110
3.80.11.3B	11	25,40	15,87	90,16	101,75	20	61	110
3.80.12.3B	12	25,40	15,87	98,14	110,03	20	68	110
3.80.13.3B	13	25,40	15,87	106,14	118,28	20	76	110
3.80.14.3B	14	25,40	15,87	114,15	126,51	25	84	110
3.80.15.3B	15	25,40	15,87	122,17	134,72	25	85	110
3.80.16.3B	16	25,40	15,87	130,20	142,92	25	95	110
3.80.17.3B	17	25,40	15,87	138,23	151,10	25	100	110
3.80.18.3B	18	25,40	15,87	146,27	159,80	25	110	110
3.80.19.3B	19	25,40	15,87	154,32	167,46	25	115	110
3.80.20.3B	20	25,40	15,87	162,37	175,61	30	120	110
3.80.21.3B	21	25,40	15,87	170,42	183,76	30	130	110
3.80.22.3B	22	25,40	15,87	178,48	191,89	30	140	110
3.80.23.3B	23	25,40	15,87	186,54	200,05	30	150	110
3.80.24.3B	24	25,40	15,87	194,60	208,17	30	155	110
3.80.25.3B	25	25,40	15,87	202,66	216,30	30	160	110
3.80.26.3B	26	25,40	15,87	210,72	224,43	30	170	110
3.80.27.3B	27	25,40	15,87	218,79	232,56	30	180	110
3.80.28.3B	28	25,40	15,87	226,86	240,66	30	190	110
3.80.30.3B	30	25,40	15,87	243,00	248,79	30	200	110
3.80.32.3B	32	25,40	15,87	259,14	273,12	30	220	110
3.80.34.3B	34	25,40	15,87	275,28	289,35	30	240	110
3.80.35.3B	35	25,40	15,87	283,36	297,45	30	245	110
3.80.36.3B	36	25,40	15,87	291,43	305,56	30	250	110
3.80.38.3B	38	25,40	15,87	307,58	321,76	30	270	110
3.80.40.3B	40	25,40	15,87	323,74	337,97	30	280	110
3.80.42.3B	42	25,40	15,87	339,89	354,17	30	300	110
3.80.45.3B	45	25,40	15,87	364,12	378,48	30	325	110
3.80.48.3B	48	25,40	15,87	388,36	402,76	30	350	110
3.80.49.3B	49	25,40	15,87	396,44	410,87	30	360	110
3.80.50.3B	50	25,40	15,87	404,52	418,97	30	365	110
3.80.54.3B	54	25,40	15,87	436,84	451,33	30	400	110
3.80.60.3B	60	25,40	15,87	485,33	499,89	35	450	110
3.80.70.3B	70	25,40	15,87	566,15	580,82	35	530	110
3.80.72.3B	72	25,40	15,87	582,31	597,00	35	540	110
3.80.80.3B	80	25,40	15,87	646,97	661,72	35	610	110
3.80.84.3B	84	25,40	15,87	679,30	694,08	35	640	110
3.80.96.3B	96	25,40	15,87	776,31	791,13	35	740	110
3.80.112.3B	112	25,40	15,87	905,65	920,45	35	870	110