

Figura 1:

ENGRENAGEM SIMPLES DE PASSO DE 12,7 mm ;

TIPO 1 - SEM CUBO DOS DOIS LADOS DA ENGRENAGEM.

Legenda:

Z	Número de dentes	DO	Diâmetro externo (mm)
d	Furo piloto (mm)	DP	Diâmetro primitivo (mm)
A	Maior furo recomendado (mm)		
PASSO	Passo da corrente (mm)	ROLO	Diâmetro do rolo da corrente (mm)
L	Espessura total da engrenagem (mm)		

J. F. PERAITA DEL HOYO **engrenagem de corrente**

ENGRENAGEM DE CORRENTE CONFORME A Figura 1:

ENGRENAGEM SIMPLES DE PASSO DE 12,7 mm ; ROLO = 7,94 mm ; Norma ASA ANSI

TIPO 1 - SEM CUBO DOS DOIS LADOS DA ENGRENAGEM.

Número de Referência	Z	PASSO	ROLO	DP	DO	d	L
1.40.09.1 A	9	12,7	7,94	37,13	42,51	12	7,2
1.40.10.1 A	10	12,7	7,94	41,10	46,71	12	7,2
1.40.11.1 A	11	12,7	7,94	45,08	50,80	12	7,2
1.40.12.1 A	12	12,7	7,94	49,07	55,12	12	7,2
1.40.13.1 A	13	12,7	7,94	53,07	59,14	12	7,2
1.40.14.1 A	14	12,7	7,94	57,07	63,25	12	7,2
1.40.15.1 A	15	12,7	7,94	61,08	67,36	12	7,2
1.40.16.1 A	16	12,7	7,94	65,10	71,46	17	7,2
1.40.17.1 A	17	12,7	7,94	69,12	75,55	17	7,2
1.40.18.1 A	18	12,7	7,94	73,14	79,64	17	7,2
1.40.19.1 A	19	12,7	7,94	77,16	83,73	17	7,2
1.40.20.1 A	20	12,7	7,94	81,18	87,80	17	7,2
1.40.21.1 A	21	12,7	7,94	85,21	91,88	17	7,2
1.40.22.1 A	22	12,7	7,94	89,24	95,94	17	7,2
1.40.23.1 A	23	12,7	7,94	93,27	100,02	17	7,2
1.40.24.1 A	24	12,7	7,94	97,30	104,08	17	7,2
1.40.25.1 A	25	12,7	7,94	101,33	108,15	17	7,2
1.40.26.1 A	26	12,7	7,94	105,36	112,21	17	7,2
1.40.27.1 A	27	12,7	7,94	109,40	116,28	17	7,2
1.40.28.1 A	28	12,7	7,94	113,43	120,33	17	7,2
1.40.30.1 A	30	12,7	7,94	121,50	128,44	17	7,2
1.40.32.1 A	32	12,7	7,94	129,57	136,56	20	7,2
1.40.35.1 A	35	12,7	7,94	141,68	148,72	20	7,2
1.40.36.1 A	36	12,7	7,94	145,72	152,78	20	7,2
1.40.40.1 A	40	12,7	7,94	161,87	168,98	20	7,2
1.40.42.1 A	42	12,7	7,94	169,94	177,08	20	7,2
1.40.45.1 A	45	12,7	7,94	182,06	189,24	20	7,2
1.40.48.1 A	48	12,7	7,94	194,18	201,38	25	7,2
1.40.54.1 A	54	12,7	7,94	218,42	225,66	25	7,2
1.40.60.1 A	60	12,7	7,94	242,66	249,94	25	7,2
1.40.70.1 A	70	12,7	7,94	283,07	290,41	25	7,2
1.40.72.1 A	72	12,7	7,94	291,15	298,50	25	7,2
1.40.80.1 A	80	12,7	7,94	323,49	330,86	25	7,2
1.40.84.1 A	84	12,7	7,94	339,65	347,04	25	7,2
1.40.96.1 A	96	12,7	7,94	388,15	395,56	25	7,2
1.40.112.1 ^a	112	12,7	7,94	452,82	460,30	25	7,2

J. F. PERAITA DEL HOYO **engrenagem de corrente**

ENGRENAGEM DE CORRENTE CONFORME A Figura 1:

ENGRENAGEM SIMPLES DE PASSO DE 12,7 mm ; ROLO = 8,51 mm ; Norma DIN8187

TIPO 1 - SEM CUBO DOS DOIS LADOS DA ENGRENAGEM.

Número de Referência	Z	PASSO	ROLO	DP	DO	d	L
1.40.09.1 B	9	12,7	8,51	37,13	42,51	12	7,0
1.40.10.1 B	10	12,7	8,51	41,10	46,71	12	7,0
1.40.11.1 B	11	12,7	8,51	45,08	50,80	12	7,0
1.40.12.1 B	12	12,7	8,51	49,07	55,12	12	7,0
1.40.13.1 B	13	12,7	8,51	53,07	59,14	12	7,0
1.40.14.1 B	14	12,7	8,51	57,07	63,25	12	7,0
1.40.15.1 B	15	12,7	8,51	61,08	67,36	12	7,0
1.40.16.1 B	16	12,7	8,51	65,10	71,46	17	7,0
1.40.17.1 B	17	12,7	8,51	69,12	75,55	17	7,0
1.40.18.1 B	18	12,7	8,51	73,14	79,64	17	7,0
1.40.19.1 B	19	12,7	8,51	77,16	83,73	17	7,0
1.40.20.1 B	20	12,7	8,51	81,18	87,80	17	7,0
1.40.21.1 B	21	12,7	8,51	85,21	91,88	17	7,0
1.40.22.1 B	22	12,7	8,51	89,24	95,94	17	7,0
1.40.23.1 B	23	12,7	8,51	93,27	100,02	17	7,0
1.40.24.1 B	24	12,7	8,51	97,30	104,08	17	7,0
1.40.25.1 B	25	12,7	8,51	101,33	108,15	17	7,0
1.40.26.1 B	26	12,7	8,51	105,36	112,21	17	7,0
1.40.27.1 B	27	12,7	8,51	109,40	116,28	17	7,0
1.40.28.1 B	28	12,7	8,51	113,43	120,33	17	7,0
1.40.30.1 B	30	12,7	8,51	121,50	128,44	17	7,0
1.40.32.1 B	32	12,7	8,51	129,57	136,56	20	7,0
1.40.35.1 B	35	12,7	8,51	141,68	148,72	20	7,0
1.40.36.1 B	36	12,7	8,51	145,72	152,78	20	7,0
1.40.40.1 B	40	12,7	8,51	161,87	168,98	20	7,0
1.40.42.1 B	42	12,7	8,51	169,94	177,08	20	7,0
1.40.45.1 B	45	12,7	8,51	182,06	189,24	20	7,0
1.40.48.1 B	48	12,7	8,51	194,18	201,38	25	7,0
1.40.54.1 B	54	12,7	8,51	218,42	225,66	25	7,0
1.40.60.1 B	60	12,7	8,51	242,66	249,94	25	7,0
1.40.70.1 B	70	12,7	8,51	283,07	290,41	25	7,0
1.40.72.1 B	72	12,7	8,51	291,15	298,50	25	7,0
1.40.80.1 B	80	12,7	8,51	323,49	330,86	25	7,0
1.40.84.1 B	84	12,7	8,51	339,65	347,04	25	7,0
1.40.96.1 B	96	12,7	8,51	388,15	395,56	25	7,0
1.40.112.1B	112	12,7	8,51	452,82	460,30	25	7,0

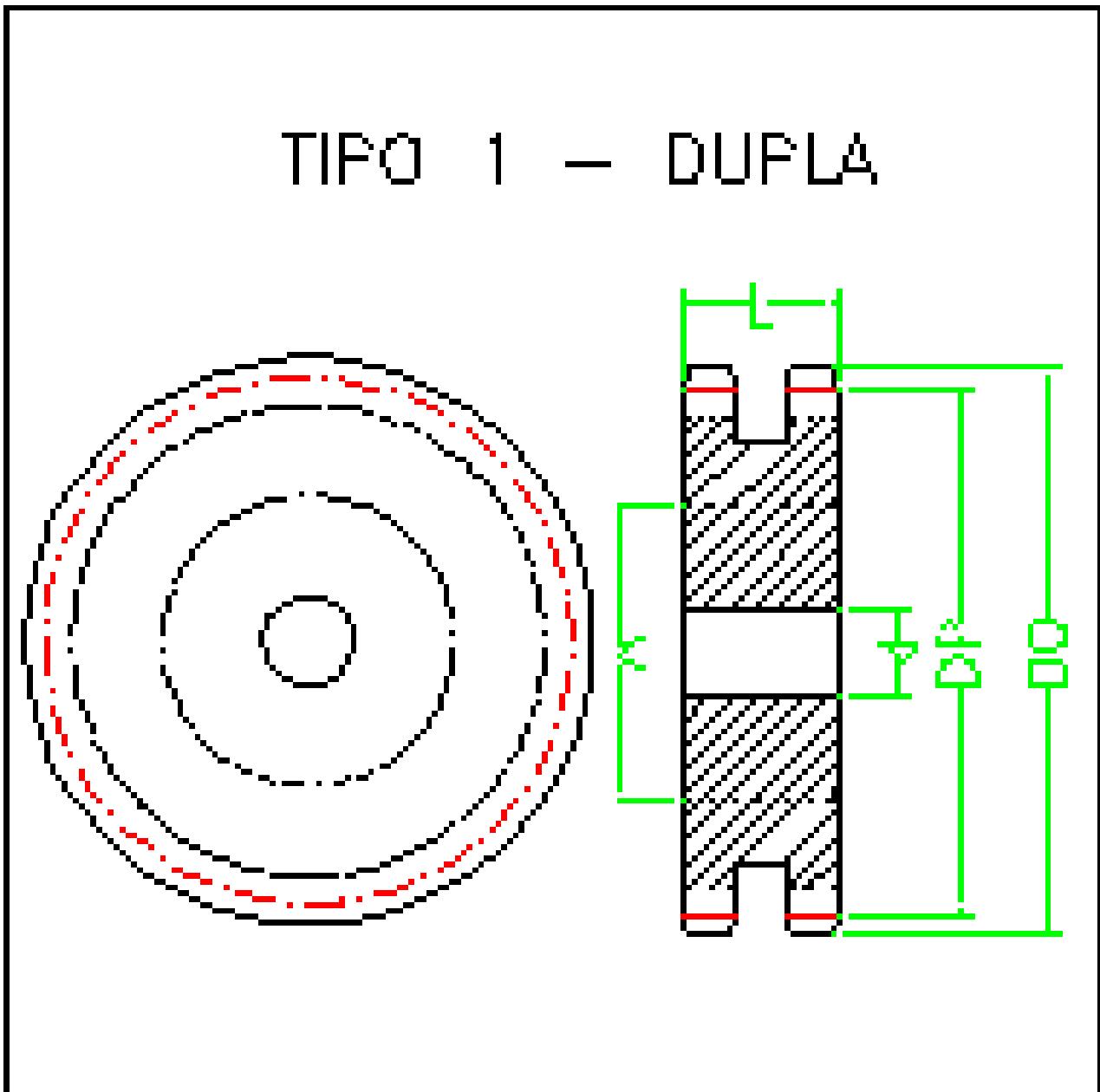


Figura 2:

ENGRENAGEM DUPLA DE PASSO DE 12,7 mm

TIPO 1 - SEM CUBO DOS DOIS LADOS DA ENGRENAGEM.

Legenda:

Z	Número de dentes	DO	Diâmetro externo (mm)
d	Furo piloto (mm)	DP	Diâmetro primitivo (mm)
A	Maior furo recomendado (mm)		
PASSO	Passo da corrente (mm)	ROLO	Diâmetro do rolo da corrente (mm)
L	Espessura total da engrenagem (mm)		

J. F. PERAITA DEL HOYO **engrenagem de corrente**

ENGRENAGEM DE CORRENTE CONFORME A Figura 2:

ENGRENAGEM DUPLA DE PASSO DE 12,7 mm ; ROLO = 7,94 mm ; Norma ASA ANSI

TIPO 1 - SEM CUBO DOS DOIS LADOS DA ENGRENAGEM.

Número de referência	Z	PASSO	ROLO	DP	DO	d	L
2.40.09.1A	9	12,7	7,94	37,13	42,51	12	21,0
2.40.10.1A	10	12,7	7,94	41,10	46,71	12	21,0
2.40.11.1A	11	12,7	7,94	45,08	50,80	12	21,0
2.40.12.1A	12	12,7	7,94	49,07	55,12	12	21,0
2.40.13.1A	13	12,7	7,94	53,07	59,14	12	21,0
2.40.14.1A	14	12,7	7,94	57,07	63,25	12	21,0
2.40.15.1A	15	12,7	7,94	61,08	67,36	12	21,0
2.40.16.1A	16	12,7	7,94	65,10	71,46	17	21,0
2.40.17.1A	17	12,7	7,94	69,12	75,55	17	21,0
2.40.18.1A	18	12,7	7,94	73,14	79,64	17	21,0
2.40.19.1A	19	12,7	7,94	77,16	83,73	17	21,0
2.40.20.1A	20	12,7	7,94	81,18	87,80	17	21,0
2.40.21.1A	21	12,7	7,94	85,21	91,88	17	21,0
2.40.22.1A	22	12,7	7,94	89,24	95,94	17	21,0
2.40.23.1A	23	12,7	7,94	93,27	100,02	17	21,0
2.40.24.1A	24	12,7	7,94	97,30	104,08	17	21,0
2.40.25.1A	25	12,7	7,94	101,33	108,15	17	21,0
2.40.26.1A	26	12,7	7,94	105,36	112,21	17	21,0
2.40.27.1A	27	12,7	7,94	109,40	116,28	17	21,0
2.40.28.1A	28	12,7	7,94	113,43	120,33	17	21,0
2.40.30.1A	30	12,7	7,94	121,50	128,44	17	21,0
2.40.32.1A	32	12,7	7,94	129,57	136,56	20	21,0
2.40.35.1A	35	12,7	7,94	141,68	148,72	20	21,0
2.40.36.1A	36	12,7	7,94	145,72	152,78	20	21,0
2.40.40.1A	40	12,7	7,94	161,87	168,98	20	21,0
2.40.42.1A	42	12,7	7,94	169,94	177,08	20	21,0
2.40.45.1A	45	12,7	7,94	182,06	189,24	20	21,0
2.40.48.1A	48	12,7	7,94	194,18	201,38	25	21,0
2.40.54.1A	54	12,7	7,94	218,42	225,66	25	21,0
2.40.60.1A	60	12,7	7,94	242,66	249,94	25	21,0
2.40.70.1A	70	12,7	7,94	283,07	290,41	25	21,0
2.40.72.1A	72	12,7	7,94	291,15	298,50	25	21,0
2.40.80.1A	80	12,7	7,94	323,49	330,86	25	21,0
2.40.84.1A	84	12,7	7,94	339,65	347,04	25	21,0
2.40.96.1A	96	12,7	7,94	388,15	395,56	25	21,0
2.40.112.1A	112	12,7	7,94	452,82	460,30	25	21,0

J. F. PERAITA DEL HOYO engrenagem de corrente

ENGRENAGEM DE CORRENTE CONFORME A Figura 2:

ENGRENAGEM DUPLA DE PASSO DE 12,7 mm ; ROLO = 8,51 mm ; Norma DIN8187

TIPO 1 - SEM CUBO DOS DOIS LADOS DA ENGRENAGEM.

Número de referência	Z	PASSO	ROLO	DP	DO	d	L
2.40.09.1B	9	12,7	8,51	37,13	42,51	12	20,9
2.40.10.1B	10	12,7	8,51	41,10	46,71	12	20,9
2.40.11.1B	11	12,7	8,51	45,08	50,80	12	20,9
2.40.12.1B	12	12,7	8,51	49,07	55,12	12	20,9
2.40.13.1B	13	12,7	8,51	53,07	59,14	12	20,9
2.40.14.1B	14	12,7	8,51	57,07	63,25	12	20,9
2.40.15.1B	15	12,7	8,51	61,08	67,36	12	20,9
2.40.16.1B	16	12,7	8,51	65,10	71,46	17	20,9
2.40.17.1B	17	12,7	8,51	69,12	75,55	17	20,9
2.40.18.1B	18	12,7	8,51	73,14	79,64	17	20,9
2.40.19.1B	19	12,7	8,51	77,16	83,73	17	20,9
2.40.20.1B	20	12,7	8,51	81,18	87,80	17	20,9
2.40.21.1B	21	12,7	8,51	85,21	91,88	17	20,9
2.40.22.1B	22	12,7	8,51	89,24	95,94	17	20,9
2.40.23.1B	23	12,7	8,51	93,27	100,02	17	20,9
2.40.24.1B	24	12,7	8,51	97,30	104,08	17	20,9
2.40.25.1B	25	12,7	8,51	101,33	108,15	17	20,9
2.40.26.1B	26	12,7	8,51	105,36	112,21	17	20,9
2.40.27.1B	27	12,7	8,51	109,40	116,28	17	20,9
2.40.28.1B	28	12,7	8,51	113,43	120,33	17	20,9
2.40.30.1B	30	12,7	8,51	121,50	128,44	17	20,9
2.40.32.1B	32	12,7	8,51	129,57	136,56	20	20,9
2.40.35.1B	35	12,7	8,51	141,68	148,72	20	20,9
2.40.36.1B	36	12,7	8,51	145,72	152,78	20	20,9
2.40.40.1B	40	12,7	8,51	161,87	168,98	20	20,9
2.40.42.1B	42	12,7	8,51	169,94	177,08	20	20,9
2.40.45.1B	45	12,7	8,51	182,06	189,24	20	20,9
2.40.48.1B	48	12,7	8,51	194,18	201,38	25	20,9
2.40.54.1B	54	12,7	8,51	218,42	225,66	25	20,9
2.40.60.1B	60	12,7	8,51	242,66	249,94	25	20,9
2.40.70.1B	70	12,7	8,51	283,07	290,41	25	20,9
2.40.72.1B	72	12,7	8,51	291,15	298,50	25	20,9
2.40.80.1B	80	12,7	8,51	323,49	330,86	25	20,9
2.40.84.1B	84	12,7	8,51	339,65	347,04	25	20,9
2.40.96.1B	96	12,7	8,51	388,15	395,56	25	20,9
2.40.112.1B	112	12,7	8,51	452,82	460,30	25	20,9

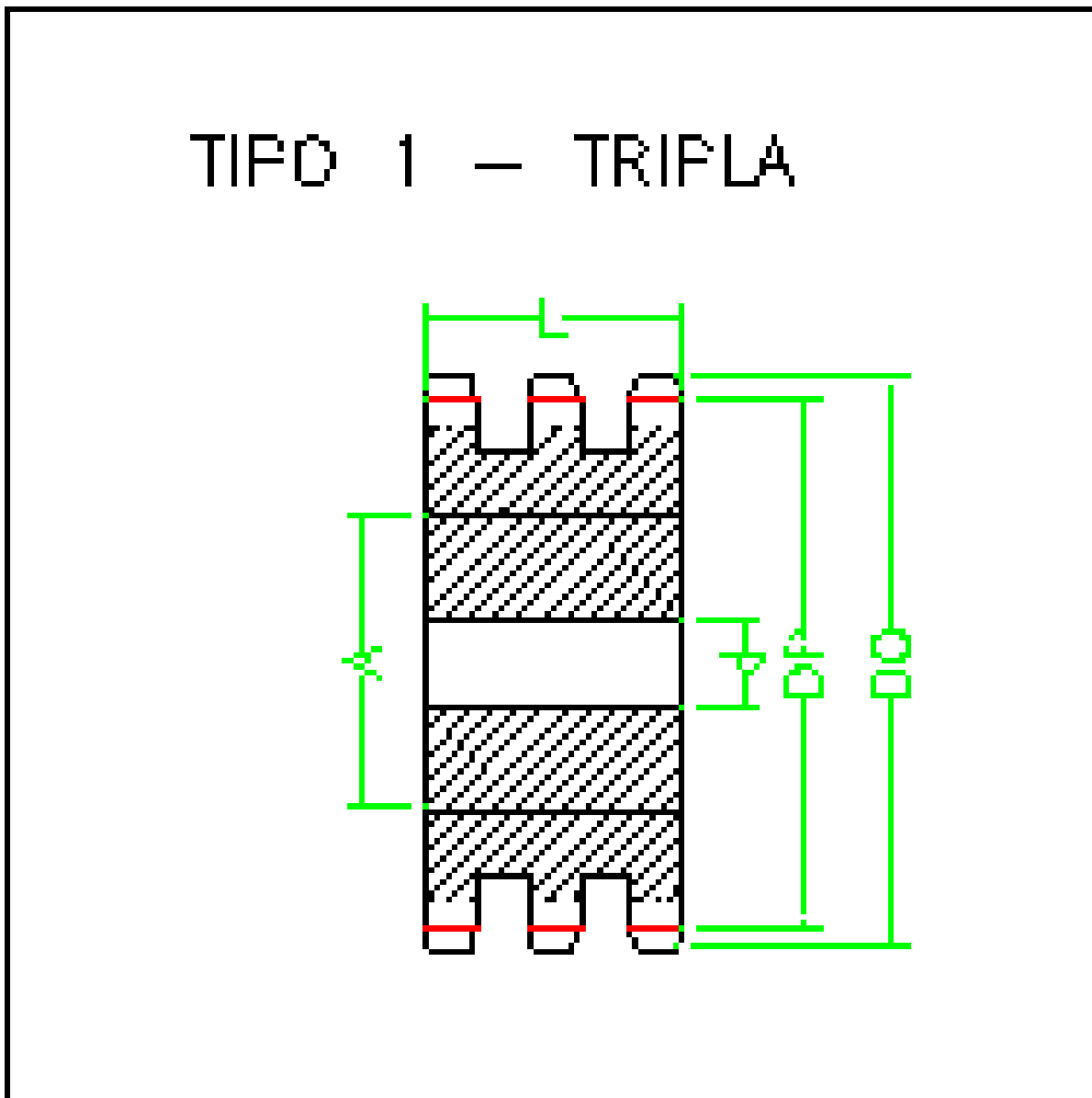


Figura 3:

ENGRENAGEM TRIPLA DE PASSO DE 12,7 mm

TIPO 1 - SEM CUBO DOS DOIS LADOS DA ENGRENAGEM.

Legenda:

Z	Número de dentes	DO	Diâmetro externo (mm)
D	Furo piloto (mm)	DP	Diâmetro primitivo (mm)
A	Maior furo recomendado (mm)		
PASSO	Passo da corrente (mm)	ROLO	Diâmetro do rolo da corrente (mm)
L	Espessura total da engrenagem (mm)		

J. F. PERAITA DEL HOYO engrenagem de corrente

ENGRENAGEM DE CORRENTE CONFORME A Figura 3:

ENGRENAGEM TRIPLA DE PASSO DE 12,7 mm ; ROLO = 7,94 mm ; Norma ASA ANSI

TIPO 1 - SEM CUBO DOS DOIS LADOS DA ENGRENAGEM.

Número de referência	Z	PASSO	ROLO	DP	DO	d	L
3.40.09.1A	9	12,7	7,94	37,13	42,51	12	35,2
3.40.10.1A	10	12,7	7,94	41,10	46,71	12	35,2
3.40.11.1A	11	12,7	7,94	45,08	50,80	12	35,2
3.40.12.1A	12	12,7	7,94	49,07	55,12	12	35,2
3.40.13.1A	13	12,7	7,94	53,07	59,14	12	35,2
3.40.14.1A	14	12,7	7,94	57,07	63,25	12	35,2
3.40.15.1A	15	12,7	7,94	61,08	67,36	12	35,2
3.40.16.1A	16	12,7	7,94	65,10	71,46	17	35,2
3.40.17.1A	17	12,7	7,94	69,12	75,55	17	35,2
3.40.18.1A	18	12,7	7,94	73,14	79,64	17	35,2
3.40.19.1A	19	12,7	7,94	77,16	83,73	17	35,2
3.40.20.1A	20	12,7	7,94	81,18	87,80	17	35,2
3.40.21.1A	21	12,7	7,94	85,21	91,88	17	35,2
3.40.22.1A	22	12,7	7,94	89,24	95,94	17	35,2
3.40.23.1A	23	12,7	7,94	93,27	100,02	17	35,2
3.40.24.1A	24	12,7	7,94	97,30	104,08	17	35,2
3.40.25.1A	25	12,7	7,94	101,33	108,15	17	35,2
3.40.26.1A	26	12,7	7,94	105,36	112,21	17	35,2
3.40.27.1A	27	12,7	7,94	109,40	116,28	17	35,2
3.40.28.1A	28	12,7	7,94	113,43	120,33	17	35,2
3.40.30.1A	30	12,7	7,94	121,50	128,44	17	35,2
3.40.32.1A	32	12,7	7,94	129,57	136,56	20	35,2
3.40.35.1A	35	12,7	7,94	141,68	148,72	20	35,2
3.40.36.1A	36	12,7	7,94	145,72	152,78	20	35,2
3.40.40.1A	40	12,7	7,94	161,87	168,98	20	35,2
3.40.42.1A	42	12,7	7,94	169,94	177,08	20	35,2
3.40.45.1A	45	12,7	7,94	182,06	189,24	20	35,2
3.40.48.1A	48	12,7	7,94	194,18	201,38	25	35,2
3.40.54.1A	54	12,7	7,94	218,42	225,66	25	35,2
3.40.60.1A	60	12,7	7,94	242,66	249,94	25	35,2
3.40.70.1A	70	12,7	7,94	283,07	290,41	25	35,2
3.40.72.1A	72	12,7	7,94	291,15	298,50	25	35,2
3.40.80.1A	80	12,7	7,94	323,49	330,86	25	35,2
3.40.84.1A	84	12,7	7,94	339,65	347,04	25	35,2
3.40.96.1A	96	12,7	7,94	388,15	395,56	25	35,2
3.40.112.1A	112	12,7	7,94	452,82	460,30	25	35,2

J. F. PERAITA DEL HOYO engrenagem de corrente

ENGRENAGEM DE CORRENTE CONFORME A Figura 3:

ENGRENAGEM TRIPLA DE PASSO DE 12,7 mm ; ROLO = 8,51 mm ; Norma DIN8187

TIPO 1 - SEM CUBO DOS DOIS LADOS DA ENGRENAGEM.

Número de referência	Z	PASSO	ROLO	DP	DO	d	L
3.40.09.1B	9	12,7	8,51	37,13	42,51	12	34,8
3.40.10.1B	10	12,7	8,51	41,10	46,71	12	34,8
3.40.11.1B	11	12,7	8,51	45,08	50,80	12	34,8
3.40.12.1B	12	12,7	8,51	49,07	55,12	12	34,8
3.40.13.1B	13	12,7	8,51	53,07	59,14	12	34,8
3.40.14.1B	14	12,7	8,51	57,07	63,25	12	34,8
3.40.15.1B	15	12,7	8,51	61,08	67,36	12	34,8
3.40.16.1B	16	12,7	8,51	65,10	71,46	17	34,8
3.40.17.1B	17	12,7	8,51	69,12	75,55	17	34,8
3.40.18.1B	18	12,7	8,51	73,14	79,64	17	34,8
3.40.19.1B	19	12,7	8,51	77,16	83,73	17	34,8
3.40.20.1B	20	12,7	8,51	81,18	87,80	17	34,8
3.40.21.1B	21	12,7	8,51	85,21	91,88	17	34,8
3.40.22.1B	22	12,7	8,51	89,24	95,94	17	34,8
3.40.23.1B	23	12,7	8,51	93,27	100,02	17	34,8
3.40.24.1B	24	12,7	8,51	97,30	104,08	17	34,8
3.40.25.1B	25	12,7	8,51	101,33	108,15	17	34,8
3.40.26.1B	26	12,7	8,51	105,36	112,21	17	34,8
3.40.27.1B	27	12,7	8,51	109,40	116,28	17	34,8
3.40.28.1B	28	12,7	8,51	113,43	120,33	17	34,8
3.40.30.1B	30	12,7	8,51	121,50	128,44	17	34,8
3.40.32.1B	32	12,7	8,51	129,57	136,56	20	34,8
3.40.35.1B	35	12,7	8,51	141,68	148,72	20	34,8
3.40.36.1B	36	12,7	8,51	145,72	152,78	20	34,8
3.40.40.1B	40	12,7	8,51	161,87	168,98	20	34,8
3.40.42.1B	42	12,7	8,51	169,94	177,08	20	34,8
3.40.45.1B	45	12,7	8,51	182,06	189,24	20	34,8
3.40.48.1B	48	12,7	8,51	194,18	201,38	25	34,8
3.40.54.1B	54	12,7	8,51	218,42	225,66	25	34,8
3.40.60.1B	60	12,7	8,51	242,66	249,94	25	34,8
3.40.70.1B	70	12,7	8,51	283,07	290,41	25	34,8
3.40.72.1B	72	12,7	8,51	291,15	298,50	25	34,8
3.40.80.1B	80	12,7	8,51	323,49	330,86	25	34,8
3.40.84.1B	84	12,7	8,51	339,65	347,04	25	34,8
3.40.96.1B	96	12,7	8,51	388,15	395,56	25	34,8
3.40.112.1B	112	12,7	8,51	452,82	460,30	25	34,8

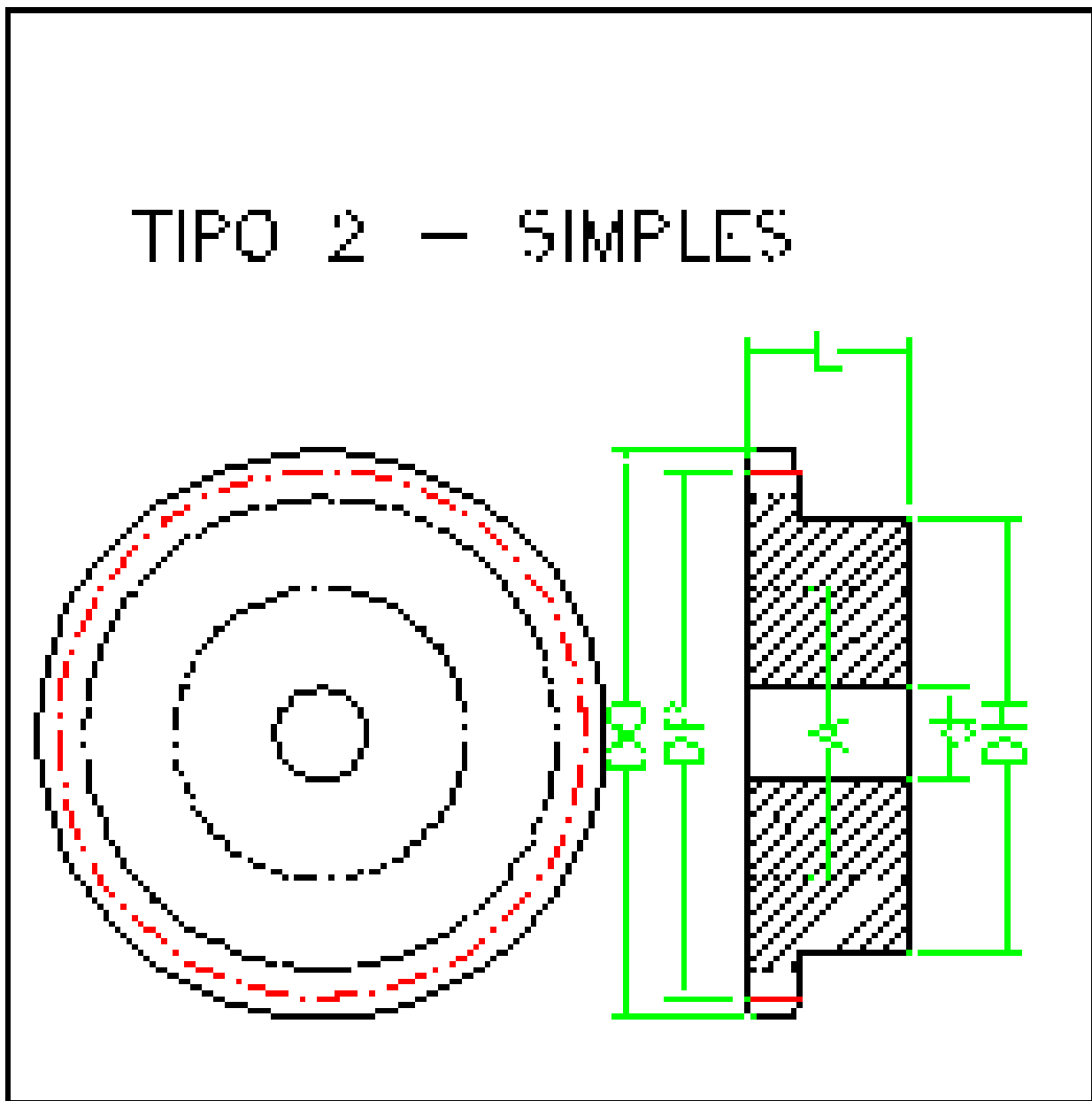


Figura 4:

ENGRENAGEM SIMPLES DE PASSO DE 12,7 mm;

TIPO 2 - COM CUBO EM APENAS UM LADO DA ENGRENAGEM.

Legenda:

Z	Número de dentes	DO	Diâmetro externo (mm)
D	Furo piloto (mm)	DP	Diâmetro primitivo (mm)
A	Maior furo recomendado (mm)	DH	Diâmetro do cubo (mm)
PASSO	Passo da corrente (mm)	ROLO	Diâmetro do rolo da corrente (mm)
L	Espessura total da engrenagem (mm)		

J. F. PERAITA DEL HOYO engrenagem de corrente

ENGRENAGEM DE CORRENTE CONFORME A Figura 4:

ENGRENAGEM SIMPLES DE PASSO DE 12,7 mm ; ROLO = 7,94 mm ; Norma ASA ANSI

TIPO 2 - COM CUBO EM APENAS UM LADO DA ENGRENAGEM.

Número de referência	Z	PASSO	ROLO	DP	DO	d	DH	L
1.40.09.2A	9	12,7	7,94	37,13	42,51	12	22	25
1.40.10.2A	10	12,7	7,94	41,10	46,71	12	26	25
1.40.11.2A	11	12,7	7,94	45,08	50,80	12	30	25
1.40.12.2A	12	12,7	7,94	49,07	55,12	12	34	25
1.40.13.2A	13	12,7	7,94	53,07	59,14	12	39	25
1.40.14.2A	14	12,7	7,94	57,07	63,25	12	43	25
1.40.15.2A	15	12,7	7,94	61,08	67,36	12	47	25
1.40.16.2A	16	12,7	7,94	65,10	71,46	17	51	25
1.40.17.2A	17	12,7	7,94	69,12	75,55	17	55	25
1.40.18.2A	18	12,7	7,94	73,14	79,64	17	59	25
1.40.19.2A	19	12,7	7,94	77,16	83,73	17	59	25
1.40.20.2A	20	12,7	7,94	81,18	87,80	17	63	25
1.40.21.2A	21	12,7	7,94	85,21	91,88	17	67	25
1.40.22.2A	22	12,7	7,94	89,24	95,94	17	71	30
1.40.23.2A	23	12,7	7,94	93,27	100,02	17	75	30
1.40.24.2A	24	12,7	7,94	97,30	104,08	17	79	30
1.40.25.2A	25	12,7	7,94	101,33	108,15	17	83	30
1.40.26.2A	26	12,7	7,94	105,36	112,21	17	87	30
1.40.27.2A	27	12,7	7,94	109,40	116,28	17	90	30
1.40.28.2A	28	12,7	7,94	113,43	120,33	17	95	30
1.40.30.2A	30	12,7	7,94	121,50	128,44	17	103	30
1.40.32.2A	32	12,7	7,94	129,57	136,56	20	110	30
1.40.35.2A	35	12,7	7,94	141,68	148,72	20	123	32
1.40.36.2A	36	12,7	7,94	145,72	152,78	20	127	32
1.40.40.2A	40	12,7	7,94	161,87	168,98	20	143	32
1.40.42.2A	42	12,7	7,94	169,94	177,08	20	151	36
1.40.45.2A	45	12,7	7,94	182,06	189,24	20	164	36
1.40.48.2A	48	12,7	7,94	194,18	201,38	25	176	36
1.40.54.2A	54	12,7	7,94	218,42	225,66	25	200	36
1.40.60.2A	60	12,7	7,94	242,66	249,94	25	224	36
1.40.70.2A	70	12,7	7,94	283,07	290,41	25	265	36
1.40.72.2A	72	12,7	7,94	291,15	298,50	25	270	36
1.40.80.2A	80	12,7	7,94	323,49	330,86	25	305	36
1.40.84.2A	84	12,7	7,94	339,65	347,04	25	320	36
1.40.96.2A	96	12,7	7,94	388,15	395,56	25	370	36
1.40.112.2A	112	12,7	7,94	452,82	460,30	25	430	36

J. F. PERAITA DEL HOYO engrenagem de corrente

ENGRENAGEM DE CORRENTE CONFORME A Figura 4:

ENGRENAGEM SIMPLES DE PASSO DE 12,7 mm ; ROLO = 8,51 mm ; Norma DIN8187

TIPO 2 - COM CUBO EM APENAS UM LADO DA ENGRENAGEM.

Número de referência	Z	PASSO	ROLO	DP	DO	d	DH	L
1.40.09.2B	9	12,7	8,51	37,13	42,51	12	22	25
1.40.10.2B	10	12,7	8,51	41,10	46,71	12	26	25
1.40.11.2B	11	12,7	8,51	45,08	50,80	12	30	25
1.40.12.2B	12	12,7	8,51	49,07	55,12	12	34	25
1.40.13.2B	13	12,7	8,51	53,07	59,14	12	39	25
1.40.14.2B	14	12,7	8,51	57,07	63,25	12	43	25
1.40.15.2B	15	12,7	8,51	61,08	67,36	12	47	25
1.40.16.2B	16	12,7	8,51	65,10	71,46	17	51	25
1.40.17.2B	17	12,7	8,51	69,12	75,55	17	55	25
1.40.18.2B	18	12,7	8,51	73,14	79,64	17	59	25
1.40.19.2B	19	12,7	8,51	77,16	83,73	17	59	25
1.40.20.2B	20	12,7	8,51	81,18	87,80	17	63	25
1.40.21.2B	21	12,7	8,51	85,21	91,88	17	67	25
1.40.22.2B	22	12,7	8,51	89,24	95,94	17	71	30
1.40.23.2B	23	12,7	8,51	93,27	100,02	17	75	30
1.40.24.2B	24	12,7	8,51	97,30	104,08	17	79	30
1.40.25.2B	25	12,7	8,51	101,33	108,15	17	83	30
1.40.26.2B	26	12,7	8,51	105,36	112,21	17	87	30
1.40.27.2B	27	12,7	8,51	109,40	116,28	17	90	30
1.40.28.2B	28	12,7	8,51	113,43	120,33	17	95	30
1.40.30.2B	30	12,7	8,51	121,50	128,44	17	103	30
1.40.32.2B	32	12,7	8,51	129,57	136,56	20	110	30
1.40.35.2B	35	12,7	8,51	141,68	148,72	20	123	32
1.40.36.2B	36	12,7	8,51	145,72	152,78	20	127	32
1.40.40.2B	40	12,7	8,51	161,87	168,98	20	143	32
1.40.42.2B	42	12,7	8,51	169,94	177,08	20	151	36
1.40.45.2B	45	12,7	8,51	182,06	189,24	20	164	36
1.40.48.2B	48	12,7	8,51	194,18	201,38	25	176	36
1.40.54.2B	54	12,7	8,51	218,42	225,66	25	200	36
1.40.60.2B	60	12,7	8,51	242,66	249,94	25	224	36
1.40.70.2B	70	12,7	8,51	283,07	290,41	25	265	36
1.40.72.2B	72	12,7	8,51	291,15	298,50	25	270	36
1.40.80.2B	80	12,7	8,51	323,49	330,86	25	305	36
1.40.84.2B	84	12,7	8,51	339,65	347,04	25	320	36
1.40.96.2B	96	12,7	8,51	388,15	395,56	25	370	36
1.40.112.2B	112	12,7	8,51	452,82	460,30	25	430	36

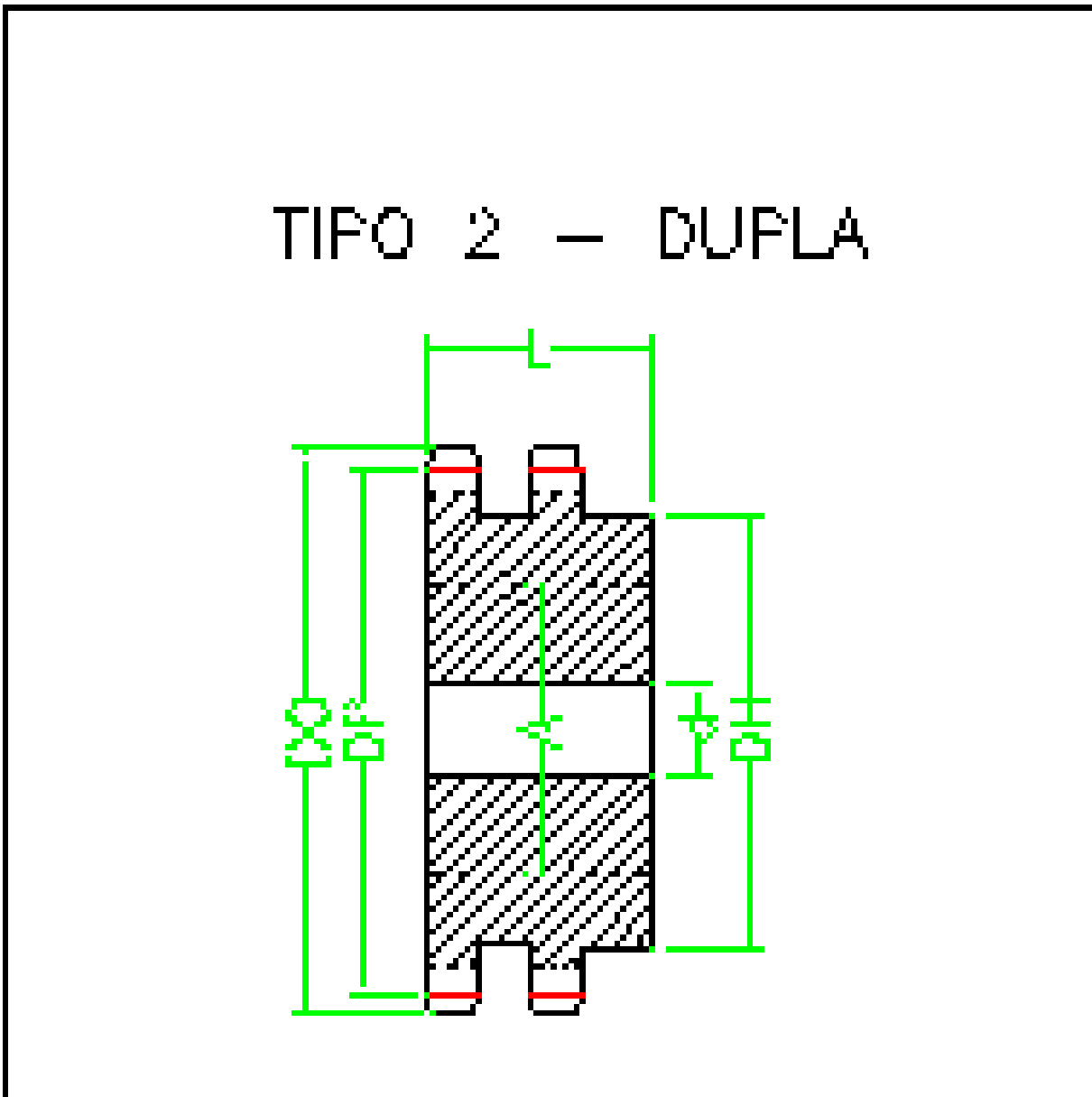


Figura 5:

ENGRENAGEM DUPLA DE PASSO DE 12,7 mm ;

TIPO 2 - COM CUBO EM APENAS UM LADO DA ENGRENAGEM.

Legenda:

Z	Número de dentes	DO	Diâmetro externo (mm)
d	Furo piloto (mm)	DP	Diâmetro primitivo (mm)
A	Maior furo recomendado (mm)	DH	Diâmetro do cubo (mm)
PASSO	Passo da corrente (mm)	ROLO	Diâmetro do rolo da corrente (mm)
L	Espessura total da engrenagem (mm)		

J. F. PERAITA DEL HOYO engrenagem de corrente

ENGRENAGEM DE CORRENTE CONFORME A Figura 5:

ENGRENAGEM DUPLA DE PASSO DE 12,7 mm ; ROLO = 7,94 mm ; Norma ASA ANSI

TIPO 2 - COM CUBO EM APENAS UM LADO DA ENGRENAGEM.

Número de referência	Z	PASSO	ROLO	DP	DO	d	DH	L
2.40.09.2A	9	12,7	7,94	37,13	42,51	12	22	30
2.40.10.2A	10	12,7	7,94	41,10	46,71	12	26	30
2.40.11.2A	11	12,7	7,94	45,08	50,80	12	30	30
2.40.12.2A	12	12,7	7,94	49,07	55,12	12	34	30
2.40.13.2A	13	12,7	7,94	53,07	59,14	12	39	30
2.40.14.2A	14	12,7	7,94	57,07	63,25	12	43	30
2.40.15.2A	15	12,7	7,94	61,08	67,36	12	47	30
2.40.16.2A	16	12,7	7,94	65,10	71,46	17	51	30
2.40.17.2A	17	12,7	7,94	69,12	75,55	17	55	30
2.40.18.2A	18	12,7	7,94	73,14	79,64	17	59	30
2.40.19.2A	19	12,7	7,94	77,16	83,73	17	59	30
2.40.20.2A	20	12,7	7,94	81,18	87,80	17	63	30
2.40.21.2A	21	12,7	7,94	85,21	91,88	17	67	30
2.40.22.2A	22	12,7	7,94	89,24	95,94	17	71	36
2.40.23.2A	23	12,7	7,94	93,27	100,02	17	75	36
2.40.24.2A	24	12,7	7,94	97,30	104,08	17	79	36
2.40.25.2A	25	12,7	7,94	101,33	108,15	17	83	36
2.40.26.2A	26	12,7	7,94	105,36	112,21	17	87	36
2.40.27.2A	27	12,7	7,94	109,40	116,28	17	90	36
2.40.28.2A	28	12,7	7,94	113,43	120,33	17	95	36
2.40.30.2A	30	12,7	7,94	121,50	128,44	17	103	36
2.40.32.2A	32	12,7	7,94	129,57	136,56	20	110	36
2.40.35.2A	35	12,7	7,94	141,68	148,72	20	123	36
2.40.36.2A	36	12,7	7,94	145,72	152,78	20	127	41
2.40.40.2A	40	12,7	7,94	161,87	168,98	20	143	41
2.40.42.2A	42	12,7	7,94	169,94	177,08	20	151	46
2.40.45.2A	45	12,7	7,94	182,06	189,24	20	164	46
2.40.48.2A	48	12,7	7,94	194,18	201,38	25	176	46
2.40.54.2A	54	12,7	7,94	218,42	225,66	25	200	46
2.40.60.2A	60	12,7	7,94	242,66	249,94	25	224	50
2.40.70.2A	70	12,7	7,94	283,07	290,41	25	265	50
2.40.72.2A	72	12,7	7,94	291,15	298,50	25	270	50
2.40.80.2A	80	12,7	7,94	323,49	330,86	25	305	50
2.40.84.2A	84	12,7	7,94	339,65	347,04	25	320	50
2.40.96.2A	96	12,7	7,94	388,15	395,56	25	370	50
2.40.112.2A	112	12,7	7,94	452,82	460,30	25	430	50

J. F. PERAITA DEL HOYO engrenagem de corrente

ENGRENAGEM DE CORRENTE CONFORME A Figura 5:

ENGRENAGEM DUPLA DE PASSO DE 12,7 mm ; ROLO = 8,51 mm ; Norma DIN8187

TIPO 2 - COM CUBO EM APENAS UM LADO DA ENGRENAGEM.

Número de referência	Z	PASSO	ROLO	DP	DO	d	DH	L
2.40.09.2B	9	12,7	8,51	37,13	42,51	12	22	30
2.40.10.2B	10	12,7	8,51	41,10	46,71	12	26	30
2.40.11.2B	11	12,7	8,51	45,08	50,80	12	30	30
2.40.12.2B	12	12,7	8,51	49,07	55,12	12	34	30
2.40.13.2B	13	12,7	8,51	53,07	59,14	12	39	30
2.40.14.2B	14	12,7	8,51	57,07	63,25	12	43	30
2.40.15.2B	15	12,7	8,51	61,08	67,36	12	47	30
2.40.16.2B	16	12,7	8,51	65,10	71,46	17	51	30
2.40.17.2B	17	12,7	8,51	69,12	75,55	17	55	30
2.40.18.2B	18	12,7	8,51	73,14	79,64	17	59	30
2.40.19.2B	19	12,7	8,51	77,16	83,73	17	59	30
2.40.20.2B	20	12,7	8,51	81,18	87,80	17	63	30
2.40.21.2B	21	12,7	8,51	85,21	91,88	17	67	30
2.40.22.2B	22	12,7	8,51	89,24	95,94	17	71	36
2.40.23.2B	23	12,7	8,51	93,27	100,02	17	75	36
2.40.24.2B	24	12,7	8,51	97,30	104,08	17	79	36
2.40.25.2B	25	12,7	8,51	101,33	108,15	17	83	36
2.40.26.2B	26	12,7	8,51	105,36	112,21	17	87	36
2.40.27.2B	27	12,7	8,51	109,40	116,28	17	90	36
2.40.28.2B	28	12,7	8,51	113,43	120,33	17	95	36
2.40.30.2B	30	12,7	8,51	121,50	128,44	17	103	36
2.40.32.2B	32	12,7	8,51	129,57	136,56	20	110	36
2.40.35.2B	35	12,7	8,51	141,68	148,72	20	123	36
2.40.36.2B	36	12,7	8,51	145,72	152,78	20	127	41
2.40.40.2B	40	12,7	8,51	161,87	168,98	20	143	41
2.40.42.2B	42	12,7	8,51	169,94	177,08	20	151	46
2.40.45.2B	45	12,7	8,51	182,06	189,24	20	164	46
2.40.48.2B	48	12,7	8,51	194,18	201,38	25	176	46
2.40.54.2B	54	12,7	8,51	218,42	225,66	25	200	46
2.40.60.2B	60	12,7	8,51	242,66	249,94	25	224	50
2.40.70.2B	70	12,7	8,51	283,07	290,41	25	265	50
2.40.72.2B	72	12,7	8,51	291,15	298,50	25	270	50
2.40.80.2B	80	12,7	8,51	323,49	330,86	25	305	50
2.40.84.2B	84	12,7	8,51	339,65	347,04	25	320	50
2.40.96.2B	96	12,7	8,51	388,15	395,56	25	370	50
2.40.112.2B	112	12,7	8,51	452,82	460,30	25	430	50

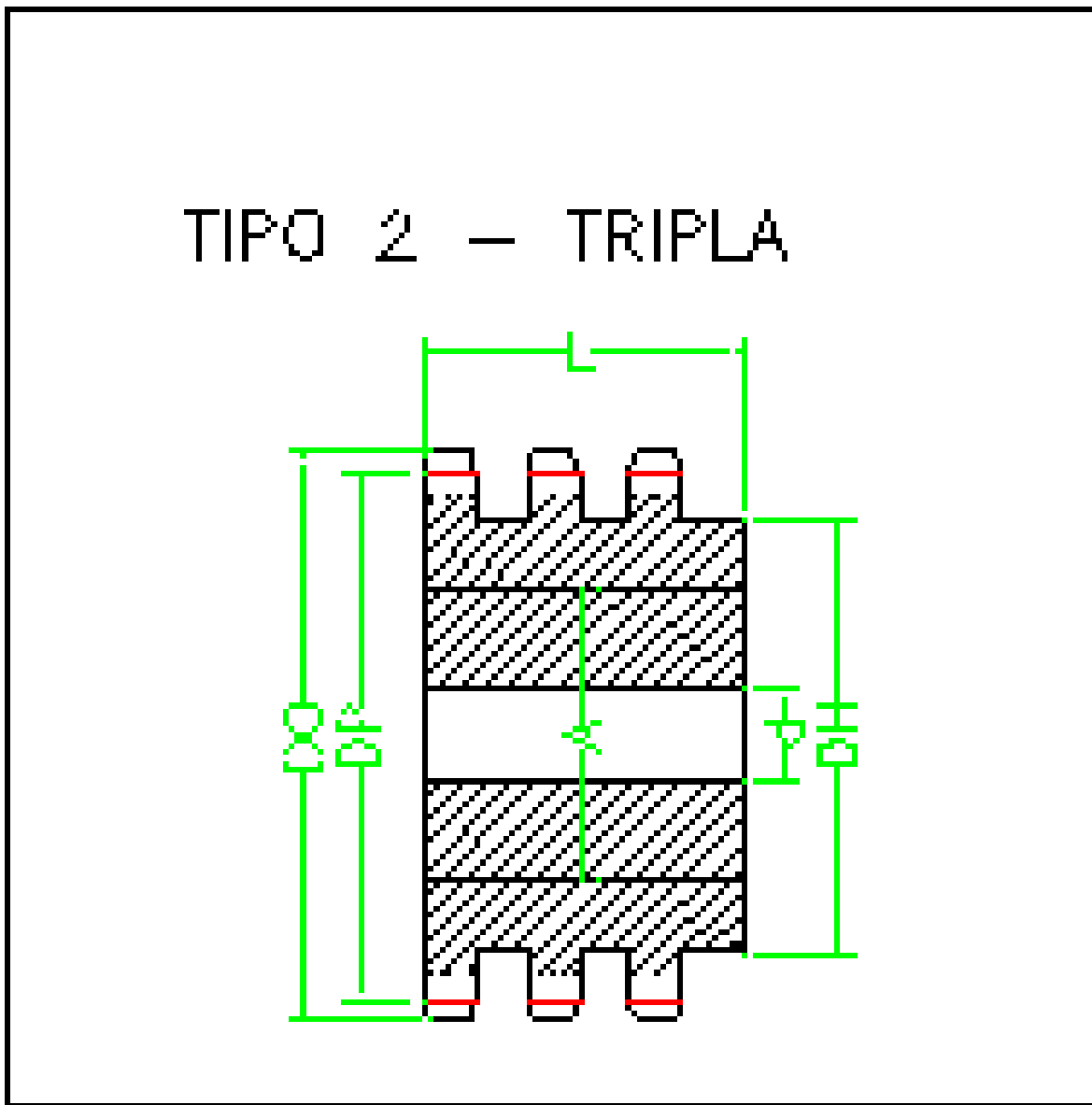


Figura 6:

ENGRENAGEM TRIPLA DE PASSO DE 12,7 mm ;

TIPO 2 - COM CUBO EM APENAS UM LADO DA ENGRENAGEM.

Legenda:

Z	Número de dentes	DO	Diâmetro externo (mm)
D	Furo piloto (mm)	DP	Diâmetro primitivo (mm)
A	Maior furo recomendado (mm)	DH	Diâmetro do cubo (mm)
PASSO	Passo da corrente (mm)	ROLO	Diâmetro do rolo da corrente (mm)
L	Espessura total da engrenagem (mm)		

J. F. PERAITA DEL HOYO engrenagem de corrente

ENGRENAGEM DE CORRENTE CONFORME A Figura 6:

ENGRENAGEM TRIPLA DE PASSO DE 12,7 mm ; ROLO = 7,94 mm ; Norma ASA ANSI

TIPO 2 - COM CUBO EM APENAS UM LADO DA ENGRENAGEM.

Número de referência	Z	PASSO	ROLO	DP	DO	d	DH	L
3.40.09.2A	9	12,7	7,94	37,13	42,51	12	22	50
3.40.10.2A	10	12,7	7,94	41,10	46,71	12	26	50
3.40.11.2A	11	12,7	7,94	45,08	50,80	12	30	50
3.40.12.2A	12	12,7	7,94	49,07	55,12	12	34	50
3.40.13.2A	13	12,7	7,94	53,07	59,14	12	39	50
3.40.14.2A	14	12,7	7,94	57,07	63,25	12	43	50
3.40.15.2A	15	12,7	7,94	61,08	67,36	12	47	50
3.40.16.2A	16	12,7	7,94	65,10	71,46	17	51	53
3.40.17.2A	17	12,7	7,94	69,12	75,55	17	55	53
3.40.18.2A	18	12,7	7,94	73,14	79,64	17	59	53
3.40.19.2A	19	12,7	7,94	77,16	83,73	17	59	53
3.40.20.2A	20	12,7	7,94	81,18	87,80	17	63	58
3.40.21.2A	21	12,7	7,94	85,21	91,88	17	67	58
3.40.22.2A	22	12,7	7,94	89,24	95,94	17	71	58
3.40.23.2A	23	12,7	7,94	93,27	100,02	17	75	58
3.40.24.2A	24	12,7	7,94	97,30	104,08	17	79	58
3.40.25.2A	25	12,7	7,94	101,33	108,15	17	83	58
3.40.26.2A	26	12,7	7,94	105,36	112,21	17	87	58
3.40.27.2A	27	12,7	7,94	109,40	116,28	17	90	58
3.40.28.2A	28	12,7	7,94	113,43	120,33	17	95	63
3.40.30.2A	30	12,7	7,94	121,50	128,44	17	103	63
3.40.32.2A	32	12,7	7,94	129,57	136,56	20	110	63
3.40.35.2A	35	12,7	7,94	141,68	148,72	20	123	63
3.40.36.2A	36	12,7	7,94	145,72	152,78	20	127	63
3.40.40.2A	40	12,7	7,94	161,87	168,98	20	143	63
3.40.42.2A	42	12,7	7,94	169,94	177,08	20	151	63
3.40.45.2A	45	12,7	7,94	182,06	189,24	20	164	63
3.40.48.2A	48	12,7	7,94	194,18	201,38	25	176	63
3.40.54.2A	54	12,7	7,94	218,42	225,66	25	200	63
3.40.60.2A	60	12,7	7,94	242,66	249,94	25	224	63
3.40.70.2A	70	12,7	7,94	283,07	290,41	25	265	63
3.40.72.2A	72	12,7	7,94	291,15	298,50	25	270	63
3.40.80.2A	80	12,7	7,94	323,49	330,86	25	305	63
3.40.84.2A	84	12,7	7,94	339,65	347,04	25	320	63
3.40.96.2A	96	12,7	7,94	388,15	395,56	25	370	63
3.40.112.2A	112	12,7	7,94	452,82	460,30	25	430	63

J. F. PERAITA DEL HOYO engrenagem de corrente

ENGRENAGEM DE CORRENTE CONFORME A Figura 6:

ENGRENAGEM TRIPLA DE PASSO DE 12,7 mm ; ROLO = 8,51 mm ; Norma DIN8187

TIPO 2 - COM CUBO EM APENAS UM LADO DA ENGRENAGEM.

Número de referência	Z	PASSO	ROLO	DP	DO	d	DH	L
3.40.09.2B	9	12,7	8,51	37,13	42,51	12	22	50
3.40.10.2B	10	12,7	8,51	41,10	46,71	12	26	50
3.40.11.2B	11	12,7	8,51	45,08	50,80	12	30	50
3.40.12.2B	12	12,7	8,51	49,07	55,12	12	34	50
3.40.13.2B	13	12,7	8,51	53,07	59,14	12	39	50
3.40.14.2B	14	12,7	8,51	57,07	63,25	12	43	50
3.40.15.2B	15	12,7	8,51	61,08	67,36	12	47	50
3.40.16.2B	16	12,7	8,51	65,10	71,46	17	51	53
3.40.17.2B	17	12,7	8,51	69,12	75,55	17	55	53
3.40.18.2B	18	12,7	8,51	73,14	79,64	17	59	53
3.40.19.2B	19	12,7	8,51	77,16	83,73	17	59	53
3.40.20.2B	20	12,7	8,51	81,18	87,80	17	63	58
3.40.21.2B	21	12,7	8,51	85,21	91,88	17	67	58
3.40.22.2B	22	12,7	8,51	89,24	95,94	17	71	58
3.40.23.2B	23	12,7	8,51	93,27	100,02	17	75	58
3.40.24.2B	24	12,7	8,51	97,30	104,08	17	79	58
3.40.25.2B	25	12,7	8,51	101,33	108,15	17	83	58
3.40.26.2B	26	12,7	8,51	105,36	112,21	17	87	58
3.40.27.2B	27	12,7	8,51	109,40	116,28	17	90	58
3.40.28.2B	28	12,7	8,51	113,43	120,33	17	95	63
3.40.30.2B	30	12,7	8,51	121,50	128,44	17	103	63
3.40.32.2B	32	12,7	8,51	129,57	136,56	20	110	63
3.40.35.2B	35	12,7	8,51	141,68	148,72	20	123	63
3.40.36.2B	36	12,7	8,51	145,72	152,78	20	127	63
3.40.40.2B	40	12,7	8,51	161,87	168,98	20	143	63
3.40.42.2B	42	12,7	8,51	169,94	177,08	20	151	63
3.40.45.2B	45	12,7	8,51	182,06	189,24	20	164	63
3.40.48.2B	48	12,7	8,51	194,18	201,38	25	176	63
3.40.54.2B	54	12,7	8,51	218,42	225,66	25	200	63
3.40.60.2B	60	12,7	8,51	242,66	249,94	25	224	63
3.40.70.2B	70	12,7	8,51	283,07	290,41	25	265	63
3.40.72.2B	72	12,7	8,51	291,15	298,50	25	270	63
3.40.80.2B	80	12,7	8,51	323,49	330,86	25	305	63
3.40.84.2B	84	12,7	8,51	339,65	347,04	25	320	63
3.40.96.2B	96	12,7	8,51	388,15	395,56	25	370	63
3.40.112.2B	112	12,7	8,51	452,82	460,30	25	430	63

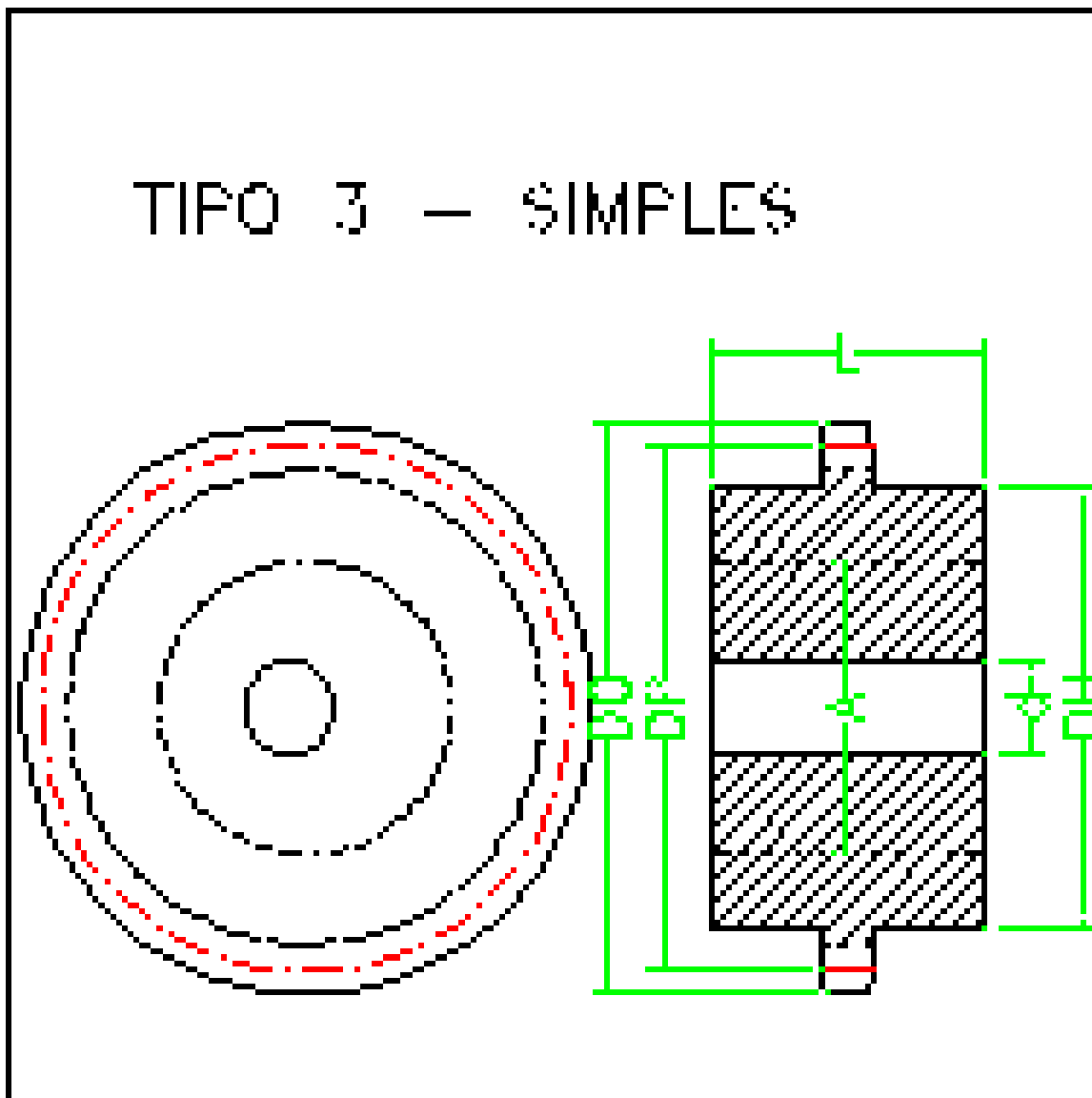


Figura 7:

ENGRENAGEM SIMPLES DE PASSO DE 12,7 mm ;

TIPO 3 - COM CUBO NOS DOIS LADOS DA ENGRENAGEM.

Legenda:

Z	Número de dentes	DO	Diâmetro externo (mm)
D	Furo piloto (mm)	DP	Diâmetro primitivo (mm)
A	Maior furo recomendado (mm)	DH	Diâmetro do cubo (mm)
PASSO	Passo da corrente (mm)	ROLO	Diâmetro do rolo da corrente (mm)
L	Espessura total da engrenagem (mm)		

J. F. PERAITA DEL HOYO engrenagem de corrente

ENGRENAGEM DE CORRENTE CONFORME A Figura 7:

ENGRENAGEM SIMPLES DE PASSO DE 12,7 mm ; ROLO = 7,94 mm ; Norma ASA ANSI

TIPO 3 - COM CUBO NOS DOIS LADOS DA ENGRENAGEM.

Número de referência	Z	PASSO	ROLO	DP	DO	d	DH	L
1.40.09.3A	9	12,7	7,94	37,13	42,51	12	22	43
1.40.10.3A	10	12,7	7,94	41,10	46,71	12	26	43
1.40.11.3A	11	12,7	7,94	45,08	50,80	12	30	43
1.40.12.3A	12	12,7	7,94	49,07	55,12	12	34	43
1.40.13.3A	13	12,7	7,94	53,07	59,14	12	39	43
1.40.14.3A	14	12,7	7,94	57,07	63,25	12	43	43
1.40.15.3A	15	12,7	7,94	61,08	67,36	12	47	43
1.40.16.3A	16	12,7	7,94	65,10	71,46	17	51	43
1.40.17.3A	17	12,7	7,94	69,12	75,55	17	55	43
1.40.18.3A	18	12,7	7,94	73,14	79,64	17	59	43
1.40.19.3A	19	12,7	7,94	77,16	83,73	17	59	43
1.40.20.3A	20	12,7	7,94	81,18	87,80	17	63	43
1.40.21.3A	21	12,7	7,94	85,21	91,88	17	67	43
1.40.22.3A	22	12,7	7,94	89,24	95,94	17	71	53
1.40.23.3A	23	12,7	7,94	93,27	100,02	17	75	53
1.40.24.3A	24	12,7	7,94	97,30	104,08	17	79	53
1.40.25.3A	25	12,7	7,94	101,33	108,15	17	83	53
1.40.26.3A	26	12,7	7,94	105,36	112,21	17	87	53
1.40.27.3A	27	12,7	7,94	109,40	116,28	17	90	53
1.40.28.3A	28	12,7	7,94	113,43	120,33	17	95	53
1.40.30.3A	30	12,7	7,94	121,50	128,44	17	103	53
1.40.32.3A	32	12,7	7,94	129,57	136,56	20	110	53
1.40.35.3A	35	12,7	7,94	141,68	148,72	20	123	57
1.40.36.3A	36	12,7	7,94	145,72	152,78	20	127	57
1.40.40.3A	40	12,7	7,94	161,87	168,98	20	143	57
1.40.42.3A	42	12,7	7,94	169,94	177,08	20	151	65
1.40.45.3A	45	12,7	7,94	182,06	189,24	20	164	65
1.40.48.3A	48	12,7	7,94	194,18	201,38	25	176	65
1.40.54.3A	54	12,7	7,94	218,42	225,66	25	200	65
1.40.60.3A	60	12,7	7,94	242,66	249,94	25	224	65
1.40.70.3A	70	12,7	7,94	283,07	290,41	25	265	65
1.40.72.3A	72	12,7	7,94	291,15	298,50	25	270	65
1.40.80.3A	80	12,7	7,94	323,49	330,86	25	305	65
1.40.84.3A	84	12,7	7,94	339,65	347,04	25	320	65
1.40.96.3A	96	12,7	7,94	388,15	395,56	25	370	65
1.40.112.3A	112	12,7	7,94	452,82	460,30	25	430	65

J. F. PERAITA DEL HOYO engrenagem de corrente

ENGRENAGEM DE CORRENTE CONFORME A Figura 7:

ENGRENAGEM SIMPLES DE PASSO DE 12,7 mm ; ROLO = 8,51 mm ; Norma DIN8187

TIPO 3 - COM CUBO NOS DOIS LADOS DA ENGRENAGEM.

Número de referência	Z	PASSO	ROLO	DP	DO	d	DH	L
1.40.09.3B	9	12,7	8,51	37,13	42,51	12	22	43
1.40.10.3B	10	12,7	8,51	41,10	46,71	12	26	43
1.40.11.3B	11	12,7	8,51	45,08	50,80	12	30	43
1.40.12.3B	12	12,7	8,51	49,07	55,12	12	34	43
1.40.13.3B	13	12,7	8,51	53,07	59,14	12	39	43
1.40.14.3B	14	12,7	8,51	57,07	63,25	12	43	43
1.40.15.3B	15	12,7	8,51	61,08	67,36	12	47	43
1.40.16.3B	16	12,7	8,51	65,10	71,46	17	51	43
1.40.17.3B	17	12,7	8,51	69,12	75,55	17	55	43
1.40.18.3B	18	12,7	8,51	73,14	79,64	17	59	43
1.40.19.3B	19	12,7	8,51	77,16	83,73	17	59	43
1.40.20.3B	20	12,7	8,51	81,18	87,80	17	63	43
1.40.21.3B	21	12,7	8,51	85,21	91,88	17	67	43
1.40.22.3B	22	12,7	8,51	89,24	95,94	17	71	53
1.40.23.3B	23	12,7	8,51	93,27	100,02	17	75	53
1.40.24.3B	24	12,7	8,51	97,30	104,08	17	79	53
1.40.25.3B	25	12,7	8,51	101,33	108,15	17	83	53
1.40.26.3B	26	12,7	8,51	105,36	112,21	17	87	53
1.40.27.3B	27	12,7	8,51	109,40	116,28	17	90	53
1.40.28.3B	28	12,7	8,51	113,43	120,33	17	95	53
1.40.30.3B	30	12,7	8,51	121,50	128,44	17	103	53
1.40.32.3B	32	12,7	8,51	129,57	136,56	20	110	53
1.40.35.3B	35	12,7	8,51	141,68	148,72	20	123	57
1.40.36.3B	36	12,7	8,51	145,72	152,78	20	127	57
1.40.40.3B	40	12,7	8,51	161,87	168,98	20	143	57
1.40.42.3B	42	12,7	8,51	169,94	177,08	20	151	65
1.40.45.3B	45	12,7	8,51	182,06	189,24	20	164	65
1.40.48.3B	48	12,7	8,51	194,18	201,38	25	176	65
1.40.54.3B	54	12,7	8,51	218,42	225,66	25	200	65
1.40.60.3B	60	12,7	8,51	242,66	249,94	25	224	65
1.40.70.3B	70	12,7	8,51	283,07	290,41	25	265	65
1.40.72.3B	72	12,7	8,51	291,15	298,50	25	270	65
1.40.80.3B	80	12,7	8,51	323,49	330,86	25	305	65
1.40.84.3B	84	12,7	8,51	339,65	347,04	25	320	65
1.40.96.3B	96	12,7	8,51	388,15	395,56	25	370	65
1.40.112.3B	112	12,7	8,51	452,82	460,30	25	430	65

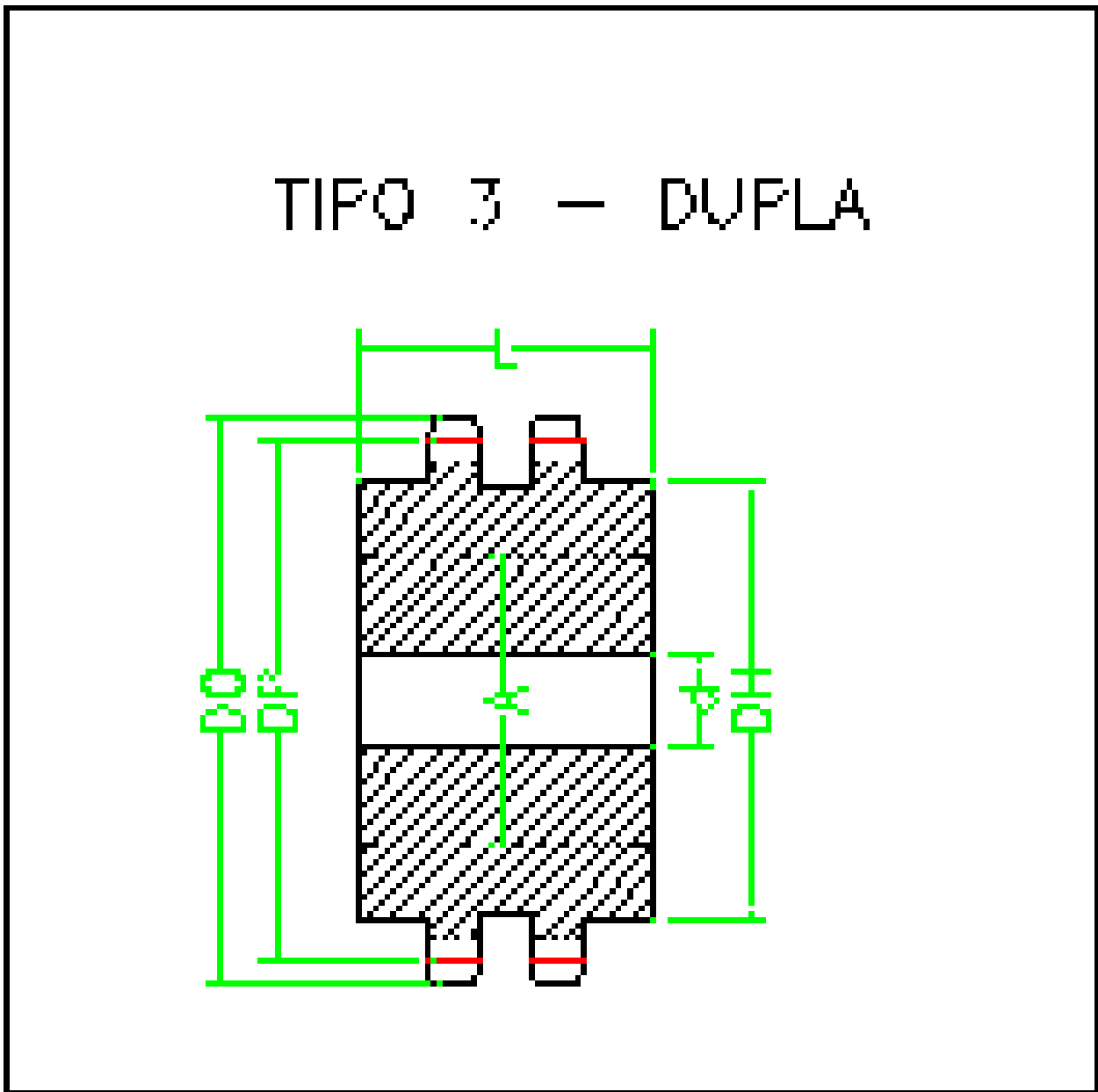


Figura 8:

ENGRENAGEM DUPLA DE PASSO DE 12,7 mm ;

TIPO 3 - COM CUBO NOS DOIS LADOS DA ENGRENAGEM.

Legenda:

Z	Número de dentes	DO	Diâmetro externo (mm)
d	Furo piloto (mm)	DP	Diâmetro primitivo (mm)
A	Maior furo recomendado (mm)	DH	Diâmetro do cubo (mm)
PASSO	Passo da corrente (mm)	ROLO	Diâmetro do rolo da corrente (mm)
L	Espessura total da engrenagem (mm)		

J. F. PERAITA DEL HOYO engrenagem de corrente

ENGRENAGEM DE CORRENTE CONFORME A Figura 8:

ENGRENAGEM DUPLA DE PASSO DE 12,7 mm ; ROLO = 7,94 mm ; Norma ASA ANSI

TIPO 3 - COM CUBO NOS DOIS LADOS DA ENGRENAGEM.

Número de referência	Z	PASSO	ROLO	DP	DO	d	DH	L
2.40.09.3A	9	12,7	7,94	37,13	42,51	12	22	39
2.40.10.3A	10	12,7	7,94	41,10	46,71	12	26	39
2.40.11.3A	11	12,7	7,94	45,08	50,80	12	30	39
2.40.12.3A	12	12,7	7,94	49,07	55,12	12	34	39
2.40.13.3A	13	12,7	7,94	53,07	59,14	12	39	39
2.40.14.3A	14	12,7	7,94	57,07	63,25	12	43	39
2.40.15.3A	15	12,7	7,94	61,08	67,36	12	47	39
2.40.16.3A	16	12,7	7,94	65,10	71,46	17	51	39
2.40.17.3A	17	12,7	7,94	69,12	75,55	17	55	39
2.40.18.3A	18	12,7	7,94	73,14	79,64	17	59	39
2.40.19.3A	19	12,7	7,94	77,16	83,73	17	59	39
2.40.20.3A	20	12,7	7,94	81,18	87,80	17	63	39
2.40.21.3A	21	12,7	7,94	85,21	91,88	17	67	39
2.40.22.3A	22	12,7	7,94	89,24	95,94	17	71	51
2.40.23.3A	23	12,7	7,94	93,27	100,02	17	75	51
2.40.24.3A	24	12,7	7,94	97,30	104,08	17	79	51
2.40.25.3A	25	12,7	7,94	101,33	108,15	17	83	51
2.40.26.3A	26	12,7	7,94	105,36	112,21	17	87	51
2.40.27.3A	27	12,7	7,94	109,40	116,28	17	90	51
2.40.28.3A	28	12,7	7,94	113,43	120,33	17	95	51
2.40.30.3A	30	12,7	7,94	121,50	128,44	17	103	51
2.40.32.3A	32	12,7	7,94	129,57	136,56	20	110	51
2.40.35.3A	35	12,7	7,94	141,68	148,72	20	123	51
2.40.36.3A	36	12,7	7,94	145,72	152,78	20	127	61
2.40.40.3A	40	12,7	7,94	161,87	168,98	20	143	61
2.40.42.3A	42	12,7	7,94	169,94	177,08	20	151	71
2.40.45.3A	45	12,7	7,94	182,06	189,24	20	164	71
2.40.48.3A	48	12,7	7,94	194,18	201,38	25	176	71
2.40.54.3A	54	12,7	7,94	218,42	225,66	25	200	71
2.40.60.3A	60	12,7	7,94	242,66	249,94	25	224	79
2.40.70.3A	70	12,7	7,94	283,07	290,41	25	265	79
2.40.72.3A	72	12,7	7,94	291,15	298,50	25	270	79
2.40.80.3A	80	12,7	7,94	323,49	330,86	25	305	79
2.40.84.3A	84	12,7	7,94	339,65	347,04	25	320	79
2.40.96.3A	96	12,7	7,94	388,15	395,56	25	370	79
2.40.112.3A	112	12,7	7,94	452,82	460,30	25	430	79

J. F. PERAITA DEL HOYO engrenagem de corrente

ENGRENAGEM DE CORRENTE CONFORME A Figura 8:

ENGRENAGEM DUPLA DE PASSO DE 12,7 mm ; ROLO = 8,51 mm ; Norma DIN8187

TIPO 3 - COM CUBO NOS DOIS LADOS DA ENGRENAGEM.

Número de referência	Z	PASSO	ROLO	DP	DO	D	DH	L
2.40.09.3B	9	12,7	8,51	37,13	42,51	12	22	39
2.40.10.3B	10	12,7	8,51	41,10	46,71	12	26	39
2.40.11.3B	11	12,7	8,51	45,08	50,80	12	30	39
2.40.12.3B	12	12,7	8,51	49,07	55,12	12	34	39
2.40.13.3B	13	12,7	8,51	53,07	59,14	12	39	39
2.40.14.3B	14	12,7	8,51	57,07	63,25	12	43	39
2.40.15.3B	15	12,7	8,51	61,08	67,36	12	47	39
2.40.16.3B	16	12,7	8,51	65,10	71,46	17	51	39
2.40.17.3B	17	12,7	8,51	69,12	75,55	17	55	39
2.40.18.3B	18	12,7	8,51	73,14	79,64	17	59	39
2.40.19.3B	19	12,7	8,51	77,16	83,73	17	59	39
2.40.20.3B	20	12,7	8,51	81,18	87,80	17	63	39
2.40.21.3B	21	12,7	8,51	85,21	91,88	17	67	39
2.40.22.3B	22	12,7	8,51	89,24	95,94	17	71	51
2.40.23.3B	23	12,7	8,51	93,27	100,02	17	75	51
2.40.24.3B	24	12,7	8,51	97,30	104,08	17	79	51
2.40.25.3B	25	12,7	8,51	101,33	108,15	17	83	51
2.40.26.3B	26	12,7	8,51	105,36	112,21	17	87	51
2.40.27.3B	27	12,7	8,51	109,40	116,28	17	90	51
2.40.28.3B	28	12,7	8,51	113,43	120,33	17	95	51
2.40.30.3B	30	12,7	8,51	121,50	128,44	17	103	51
2.40.32.3B	32	12,7	8,51	129,57	136,56	20	110	51
2.40.35.3B	35	12,7	8,51	141,68	148,72	20	123	51
2.40.36.3B	36	12,7	8,51	145,72	152,78	20	127	61
2.40.40.3B	40	12,7	8,51	161,87	168,98	20	143	61
2.40.42.3B	42	12,7	8,51	169,94	177,08	20	151	71
2.40.45.3B	45	12,7	8,51	182,06	189,24	20	164	71
2.40.48.3B	48	12,7	8,51	194,18	201,38	25	176	71
2.40.54.3B	54	12,7	8,51	218,42	225,66	25	200	71
2.40.60.3B	60	12,7	8,51	242,66	249,94	25	224	79
2.40.70.3B	70	12,7	8,51	283,07	290,41	25	265	79
2.40.72.3B	72	12,7	8,51	291,15	298,50	25	270	79
2.40.80.3B	80	12,7	8,51	323,49	330,86	25	305	79
2.40.84.3B	84	12,7	8,51	339,65	347,04	25	320	79
2.40.96.3B	96	12,7	8,51	388,15	395,56	25	370	79
2.40.112.3B	112	12,7	8,51	452,82	460,30	25	430	79

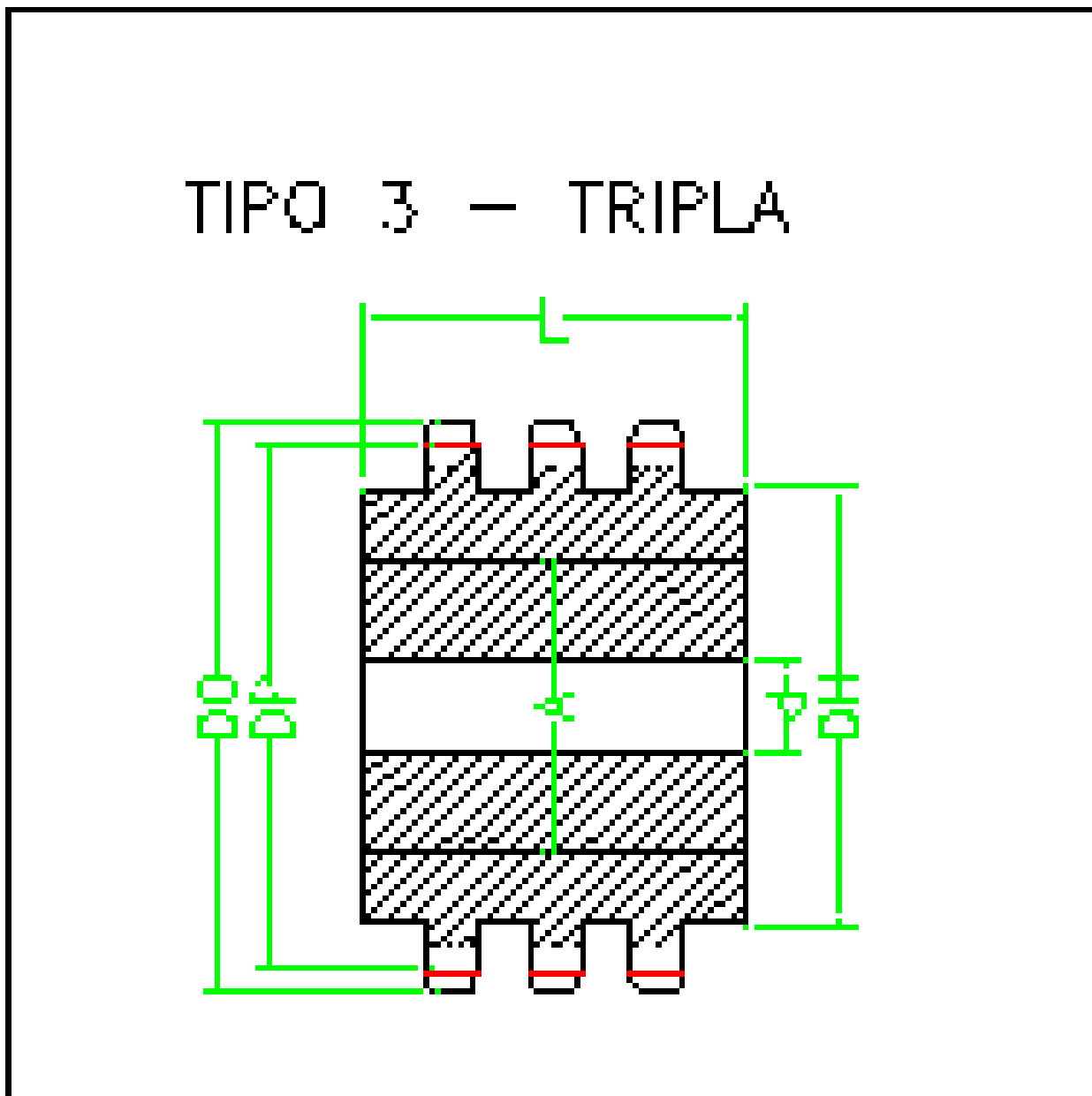


Figura 9:

ENGRENAGEM TRIPLA DE PASSO DE 12,7 mm ;

TIPO 3 - COM CUBO NOS DOIS LADOS DA ENGRENAGEM.

Legenda:

Z	Número de dentes	DO	Diâmetro externo (mm)
D	Furo piloto (mm)	DP	Diâmetro primitivo (mm)
A	Maior furo recomendado (mm)	DH	Diâmetro do cubo (mm)
PASSO	Passo da corrente (mm)	ROLO	Diâmetro do rolo da corrente (mm)
L	Espessura total da engrenagem (mm)		

J. F. PERAITA DEL HOYO engrenagem de corrente

ENGRENAGEM DE CORRENTE CONFORME A Figura 9:

ENGRENAGEM TRIPLA DE PASSO DE 12,7 mm ; ROLO = 7,94 mm ; Norma ASA ANSI

TIPO 3 - COM CUBO NOS DOIS LADOS DA ENGRENAGEM.

Número de referência	Z	PASSO	ROLO	DP	DO	d	DH	L
3.40.09.3A	9	12,7	7,94	37,13	42,51	12	22	65
3.40.10.3A	10	12,7	7,94	41,10	46,71	12	26	65
3.40.11.3A	11	12,7	7,94	45,08	50,80	12	30	65
3.40.12.3A	12	12,7	7,94	49,07	55,12	12	34	65
3.40.13.3A	13	12,7	7,94	53,07	59,14	12	39	65
3.40.14.3A	14	12,7	7,94	57,07	63,25	12	43	65
3.40.15.3A	15	12,7	7,94	61,08	67,36	12	47	65
3.40.16.3A	16	12,7	7,94	65,10	71,46	17	51	71
3.40.17.3A	17	12,7	7,94	69,12	75,55	17	55	71
3.40.18.3A	18	12,7	7,94	73,14	79,64	17	59	71
3.40.19.3A	19	12,7	7,94	77,16	83,73	17	59	71
3.40.20.3A	20	12,7	7,94	81,18	87,80	17	63	81
3.40.21.3A	21	12,7	7,94	85,21	91,88	17	67	81
3.40.22.3A	22	12,7	7,94	89,24	95,94	17	71	81
3.40.23.3A	23	12,7	7,94	93,27	100,02	17	75	81
3.40.24.3A	24	12,7	7,94	97,30	104,08	17	79	81
3.40.25.3A	25	12,7	7,94	101,33	108,15	17	83	81
3.40.26.3A	26	12,7	7,94	105,36	112,21	17	87	81
3.40.27.3A	27	12,7	7,94	109,40	116,28	17	90	81
3.40.28.3A	28	12,7	7,94	113,43	120,33	17	95	91
3.40.30.3A	30	12,7	7,94	121,50	128,44	17	103	91
3.40.32.3A	32	12,7	7,94	129,57	136,56	20	110	91
3.40.35.3A	35	12,7	7,94	141,68	148,72	20	123	91
3.40.36.3A	36	12,7	7,94	145,72	152,78	20	127	91
3.40.40.3A	40	12,7	7,94	161,87	168,98	20	143	91
3.40.42.3A	42	12,7	7,94	169,94	177,08	20	151	91
3.40.45.3A	45	12,7	7,94	182,06	189,24	20	164	91
3.40.48.3A	48	12,7	7,94	194,18	201,38	25	176	91
3.40.54.3A	54	12,7	7,94	218,42	225,66	25	200	91
3.40.60.3A	60	12,7	7,94	242,66	249,94	25	224	91
3.40.70.3A	70	12,7	7,94	283,07	290,41	25	265	91
3.40.72.3A	72	12,7	7,94	291,15	298,50	25	270	91
3.40.80.3A	80	12,7	7,94	323,49	330,86	25	305	91
3.40.84.3A	84	12,7	7,94	339,65	347,04	25	320	91
3.40.96.3A	96	12,7	7,94	388,15	395,56	25	370	91
3.40.112.3A	112	12,7	7,94	452,82	460,30	25	430	91

J. F. PERAITA DEL HOYO engrenagem de corrente

ENGRENAGEM DE CORRENTE CONFORME A Figura 9:

ENGRENAGEM TRIPLA DE PASSO DE 12,7 mm ; ROLO = 8,51 mm ; Norma DIN8187

TIPO 3 - COM CUBO NOS DOIS LADOS DA ENGRENAGEM.

Número de referência	Z	PASSO	ROLO	DP	DO	d	DH	L
3.40.09.3B	9	12,7	8,51	37,13	42,51	12	22	65
3.40.10.3B	10	12,7	8,51	41,10	46,71	12	26	65
3.40.11.3B	11	12,7	8,51	45,08	50,80	12	30	65
3.40.12.3B	12	12,7	8,51	49,07	55,12	12	34	65
3.40.13.3B	13	12,7	8,51	53,07	59,14	12	39	65
3.40.14.3B	14	12,7	8,51	57,07	63,25	12	43	65
3.40.15.3B	15	12,7	8,51	61,08	67,36	12	47	65
3.40.16.3B	16	12,7	8,51	65,10	71,46	17	51	71
3.40.17.3B	17	12,7	8,51	69,12	75,55	17	55	71
3.40.18.3B	18	12,7	8,51	73,14	79,64	17	59	71
3.40.19.3B	19	12,7	8,51	77,16	83,73	17	59	71
3.40.20.3B	20	12,7	8,51	81,18	87,80	17	63	81
3.40.21.3B	21	12,7	8,51	85,21	91,88	17	67	81
3.40.22.3B	22	12,7	8,51	89,24	95,94	17	71	81
3.40.23.3B	23	12,7	8,51	93,27	100,02	17	75	81
3.40.24.3B	24	12,7	8,51	97,30	104,08	17	79	81
3.40.25.3B	25	12,7	8,51	101,33	108,15	17	83	81
3.40.26.3B	26	12,7	8,51	105,36	112,21	17	87	81
3.40.27.3B	27	12,7	8,51	109,40	116,28	17	90	81
3.40.28.3B	28	12,7	8,51	113,43	120,33	17	95	91
3.40.30.3B	30	12,7	8,51	121,50	128,44	17	103	91
3.40.32.3B	32	12,7	8,51	129,57	136,56	20	110	91
3.40.35.3B	35	12,7	8,51	141,68	148,72	20	123	91
3.40.36.3B	36	12,7	8,51	145,72	152,78	20	127	91
3.40.40.3B	40	12,7	8,51	161,87	168,98	20	143	91
3.40.42.3B	42	12,7	8,51	169,94	177,08	20	151	91
3.40.45.3B	45	12,7	8,51	182,06	189,24	20	164	91
3.40.48.3B	48	12,7	8,51	194,18	201,38	25	176	91
3.40.54.3B	54	12,7	8,51	218,42	225,66	25	200	91
3.40.60.3B	60	12,7	8,51	242,66	249,94	25	224	91
3.40.70.3B	70	12,7	8,51	283,07	290,41	25	265	91
3.40.72.3B	72	12,7	8,51	291,15	298,50	25	270	91
3.40.80.3B	80	12,7	8,51	323,49	330,86	25	305	91
3.40.84.3B	84	12,7	8,51	339,65	347,04	25	320	91
3.40.96.3B	96	12,7	8,51	388,15	395,56	25	370	91
3.40.112.3B	112	12,7	8,51	452,82	460,30	25	430	91